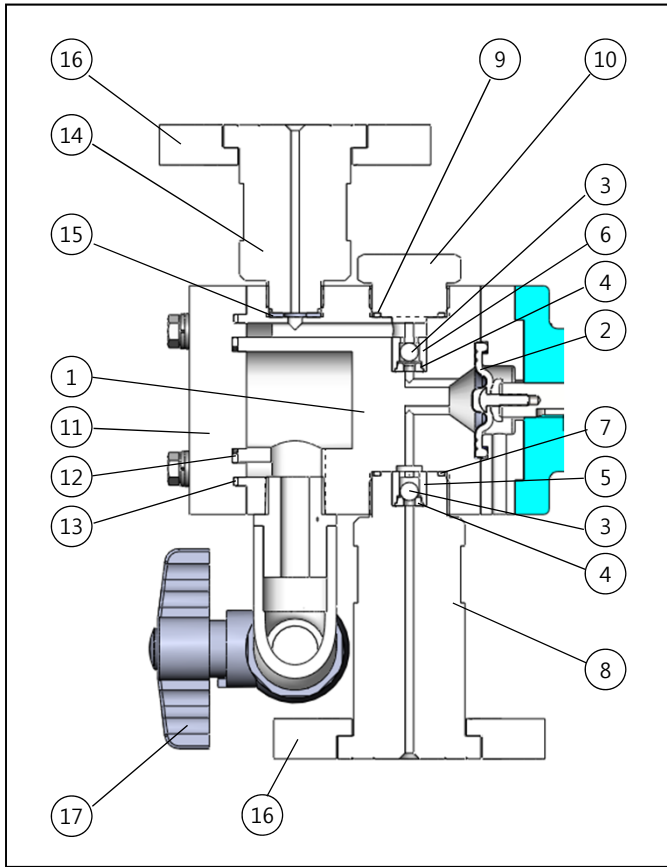
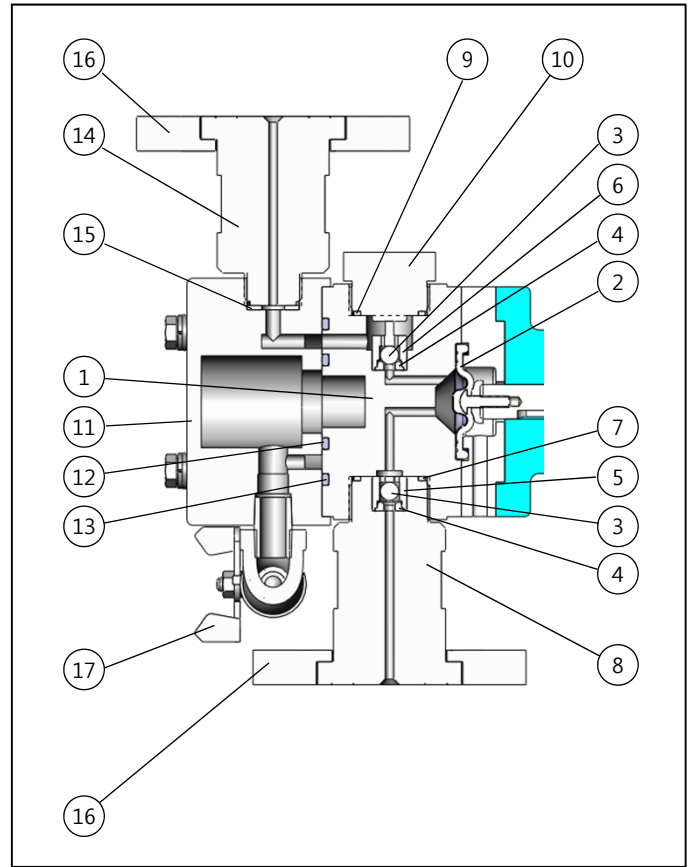


표준 접액부 재질구성

■ EWS25~50PCF/KCF/TCF/YCF



■ EWS25~50S4S4F/S6S6F/SLSLF



No.	부 품 명	PCF	KCF	TCF	YCF	S4S4F	S6S6F	SLSLF
1	펌프헤드	PVC	PVdF	PTFE	PP	SUS304	SUS316	SUS316L
2	다이하프램	PTFE+EPDM						
3	체크볼	CERAMICS				SUS304	SUS316	SUS316L
4	볼시트	PVC	PVdF	PTFE	PP	SUS304	SUS316	SUS316L
5	흡입 볼 가이드	PVC	PVdF	PTFE	PP	SUS304	SUS316	SUS316L
6	토출 볼 가이드	PVC	PVdF	PTFE	PP	SUS304	SUS316	SUS316L
7	오-링	VITON (PTFE)						
8	흡입 콘넥터	PVC	PVdF	PTFE	PP	SUS304	SUS316	SUS316L
9	오-링	VITON (PTFE)						
10	헤드캡	PVC	PVdF	PTFE	PP	SUS304	SUS316	SUS316L
11	헤드커버/헤드챔버	PVC	PVdF	PTFE	PP	SUS304	SUS316	SUS316L
12	오-링	VITON (PTFE)						
13	오-링	VITON (PTFE)						
14	토출 콘넥터	PVC	PVdF	PTFE	PP	SUS304	SUS316	SUS316L
15	가스켓	VITON (PTFE)						
16	플랜지	PVC				SUS304	SUS316	SUS316L
17	드레인 밸브	PVC	N/A		PVC	SUS304	SUS316	SUS316L