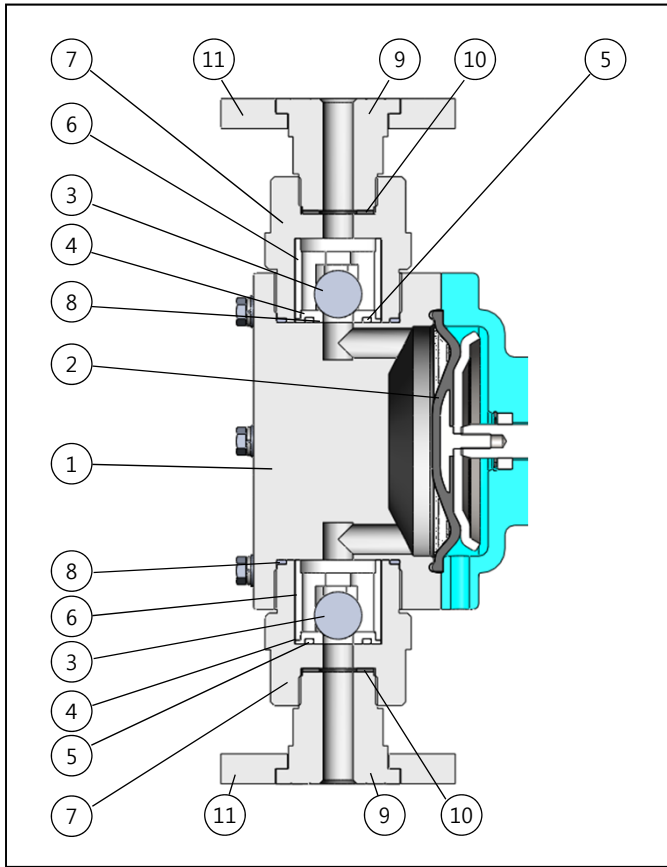
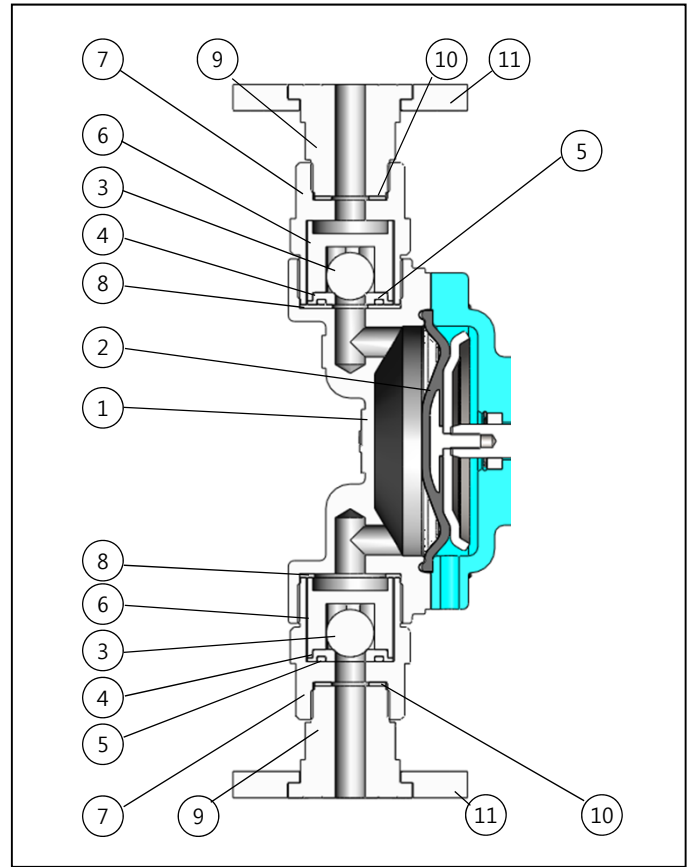


# 표준 접액부 재질구성

## GM10L~14LPCF/KCF/TCF/YCF



## GM10L~14LS4S4F/S6S6/SLSLF



No.	부 품 명	PCF	KCF	TCF	YCF	S4S4F	S6S6F	SLSLF	
1	펌프헤드	PVC	PVdF	PTFE	PP	SUS304	SUS316	SUS316L	
2	다이아프램	PTFE+EPDM							
3	체크볼	CERAMICS				SUS304	SUS316	SUS316L	
4	볼시트	PVC	PVdF	PTFE	PP	SUS304	SUS316	SUS316L	
5	오-링	VITON (PTFE)							
6	볼 가이드	PVC	PVdF	PTFE	PP	SUS304	SUS316	SUS316L	
7	콘넥터 No.2	PVC	PVdF	PTFE	PP	SUS304	SUS316	SUS316L	
8	오-링/가스켓	VITON (PTFE)							
9	콘넥터	PVC	PVdF	PTFE	PP	SUS304	SUS316	SUS316L	
10	가스켓	VITON (PTFE)							
11	플랜지	PVC					SUS304	SUS316	SUS316L