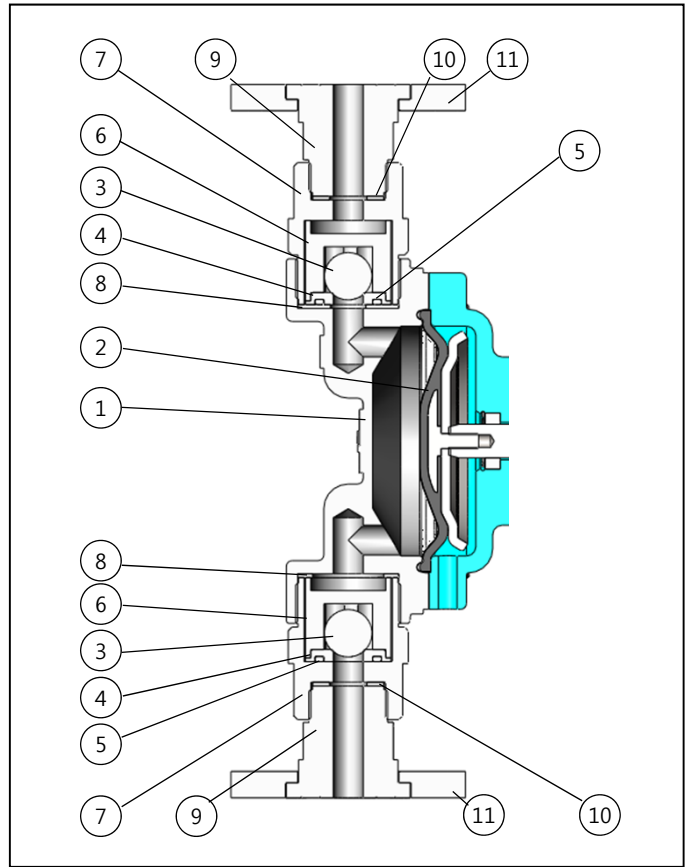
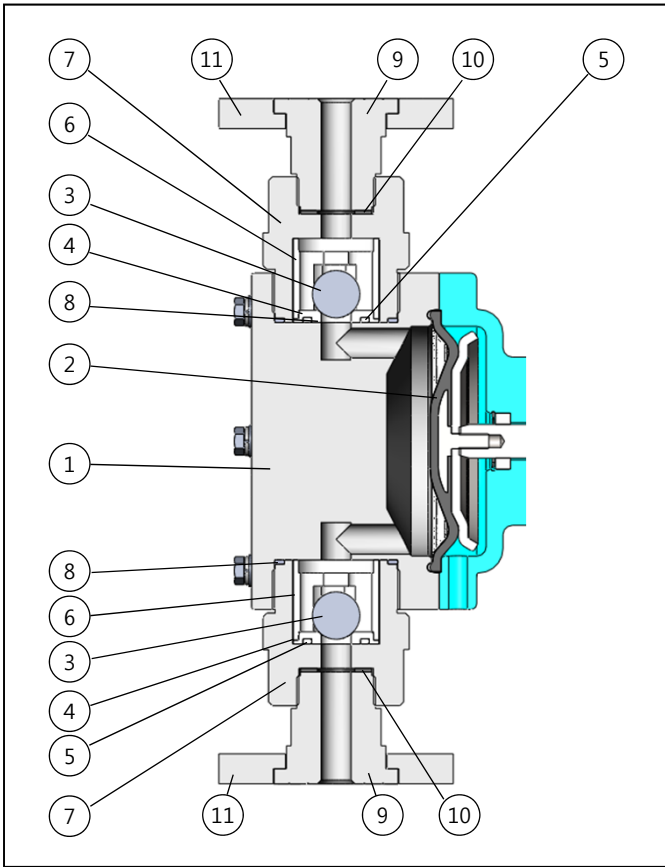


표준 접액부 재질구성

■ GULD20L~100LPCF/KCF/TCF/YCF

■ GULD20L~100LS4S4F/S6S6/SLSLF



| No. | 부 품 명 | PCF | KCF | TCF | YCF | S4S4F | S6S6F | SLSLF |
|-----|----------|--------------|------|------|-----|--------|--------|---------|
| 1 | 펌프헤드 | PVC | PVdF | PTFE | PP | SUS304 | SUS316 | SUS316L |
| 2 | 다이하프램 | PTFE+EPDM | | | | | | |
| 3 | 체크볼 | CERAMICS | | | | SUS304 | SUS316 | SUS316L |
| 4 | 볼시트 | PVC | PVdF | PTFE | PP | SUS304 | SUS316 | SUS316L |
| 5 | 오-링 | VITON (PTFE) | | | | | | |
| 6 | 볼 가이드 | PVC | PVdF | PTFE | PP | SUS304 | SUS316 | SUS316L |
| 7 | 콘넥터 No.2 | PVC | PVdF | PTFE | PP | SUS304 | SUS316 | SUS316L |
| 8 | 오-링/가스켓 | VITON (PTFE) | | | | | | |
| 9 | 콘넥터 | PVC | PVdF | PTFE | PP | SUS304 | SUS316 | SUS316L |
| 10 | 가스켓 | VITON (PTFE) | | | | | | |
| 11 | 플랜지 | PVC | | | | SUS304 | SUS316 | SUS316L |