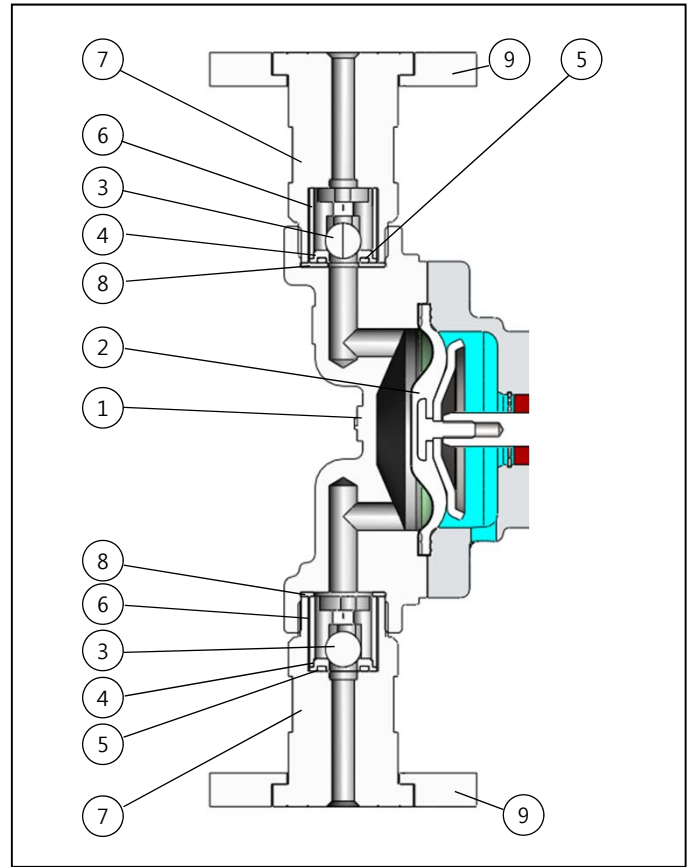
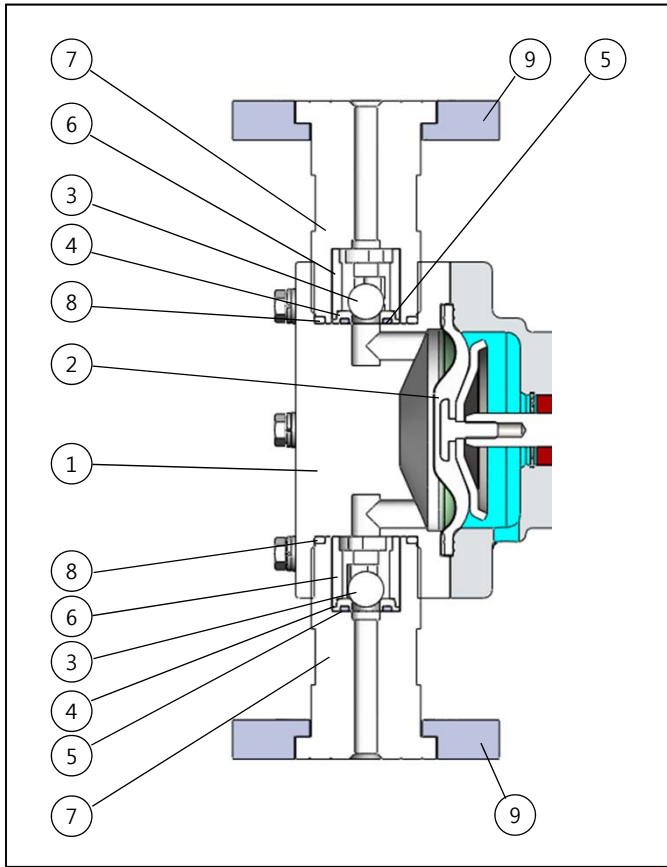


표준 접액부 재질구성

■ GUMD50~16LPCF/KCF/TCF/YCF

■ GUMD50~16LS4S4F/S6S6F/SLSLF



No.	부 품 명	PCF	KCF	TCF	YCF	S4S4F	S6S6F	SLSLF
1	펌프헤드	PVC	PVdF	PTFE	PP	SUS304	SUS316	SUS316L
2	다이하프램	PTFE+EPDM						
3	체크볼	CERAMICS				SUS304	SUS316	SUS316L
4	볼시트	PVC	PVdF	PTFE	PP	SUS304	SUS316	SUS316L
5	오-링	VITON (PTFE)						
6	볼 가이드	PVC	PVdF	PTFE	PP	SUS304	SUS316	SUS316L
7	콘넥터	PVC	PVdF	PTFE	PP	SUS304	SUS316	SUS316L
8	오-링/가스켓	VITON (PTFE)						
9	플랜지	PVC				SUS304	SUS316	SUS316L