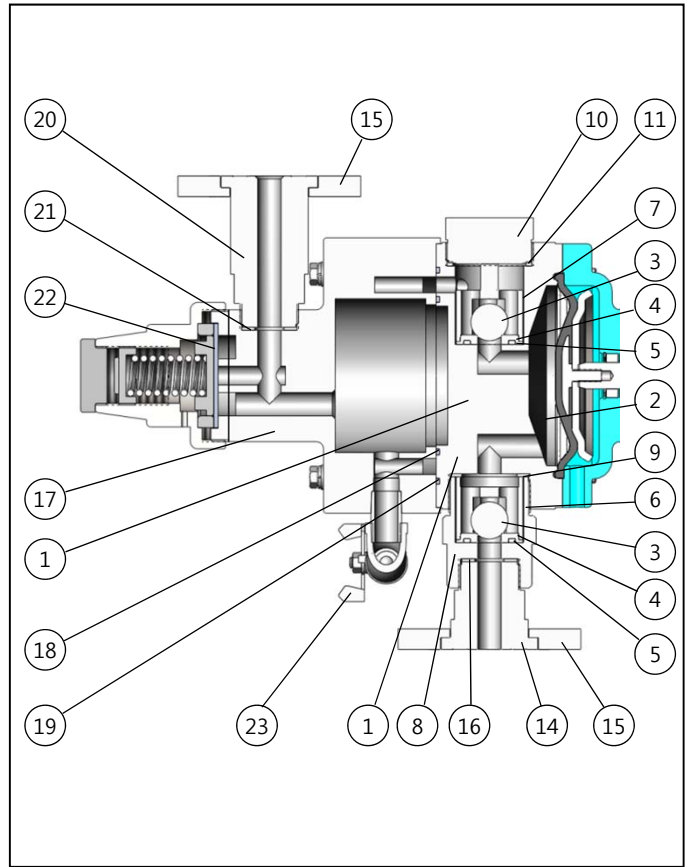
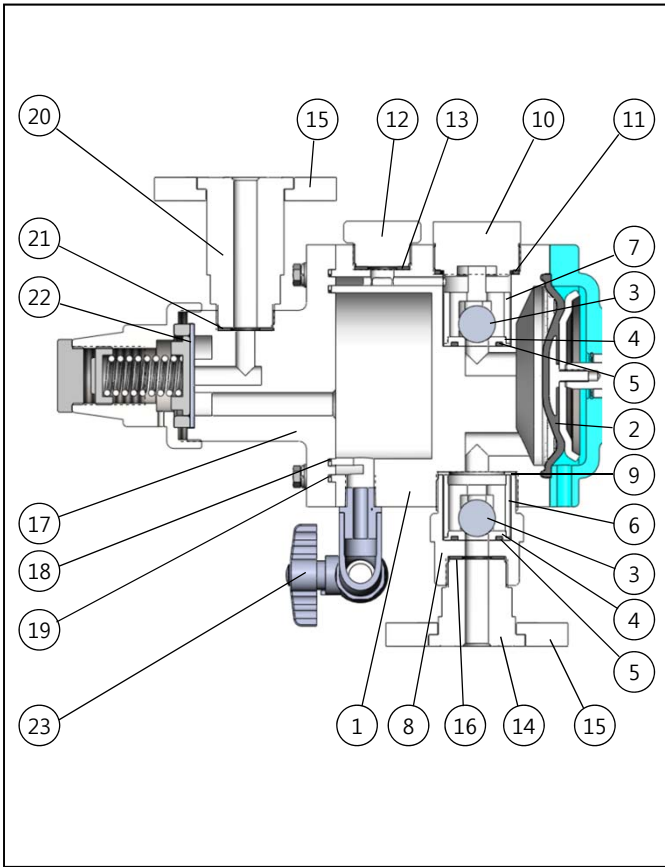


표준 접액부 재질구성

■ JMBV10L~14LPCF/KCF/TCF/YCF

■ JMBV10L~14LS4S4F/S6S6/SLSLF



No.	부 품 명	PCF	KCF	TCF	YCF	S4S4F	S6S6F	SLSLF	
1	펌프헤드	PVC	PVdF	PTFE	PP	SUS304	SUS316	SUS316L	
2	다이아프램	PTFE+EPDM							
3	체크볼	CERAMICS					SUS304	SUS316	SUS316L
4	볼시트	VITON	VITON	VITON	VITON	SUS304	SUS316	SUS316L	
5	오-링	VITON (PTFE)							
6	흡입 볼 가이드	PVC	PVdF	PTFE	PP	SUS304	SUS316	SUS316L	
7	토출 볼 가이드	PVC	PVdF	PTFE	PP	SUS304	SUS316	SUS316L	
8	흡입 콘넥터 No.2	PVC	PVdF	PTFE	PP	SUS304	SUS316	SUS316L	
9	가스켓	VITON (PTFE)							
10	헤드캡	PVC	PVdF	PTFE	PP	SUS304	SUS316	SUS316L	
11	가스켓	VITON (PTFE)							
12	토출캡	PVC	PVdF	PTFE	PP	N/A			
13	가스켓	VITON (PTFE)					N/A		
13	토출캡	PVC	PVdF	PTFE	PP	N/A			
14	흡입 콘넥터	PVC	PVdF	PTFE	PP	SUS304	SUS316	SUS316L	
15	플랜지	PVC				SUS304	SUS316	SUS316L	
16	가스켓	VITON (PTFE)							
17	헤드커버/챔버	PVC	PVdF	PTFE	PP	SUS304	SUS316	SUS316L	
18	오-링	VITON (PTFE)							
19	오-링	VITON (PTFE)							
20	토출 콘넥터	PVC	PVdF	PTFE	PP	SUS304	SUS316	SUS316L	
21	가스켓	VITON (PTFE)							
22	다이아프램	PTFE+EPDM							
23	드레인 밸브	PVC	N/A		PVC	SUS304	SUS316	SUS316L	