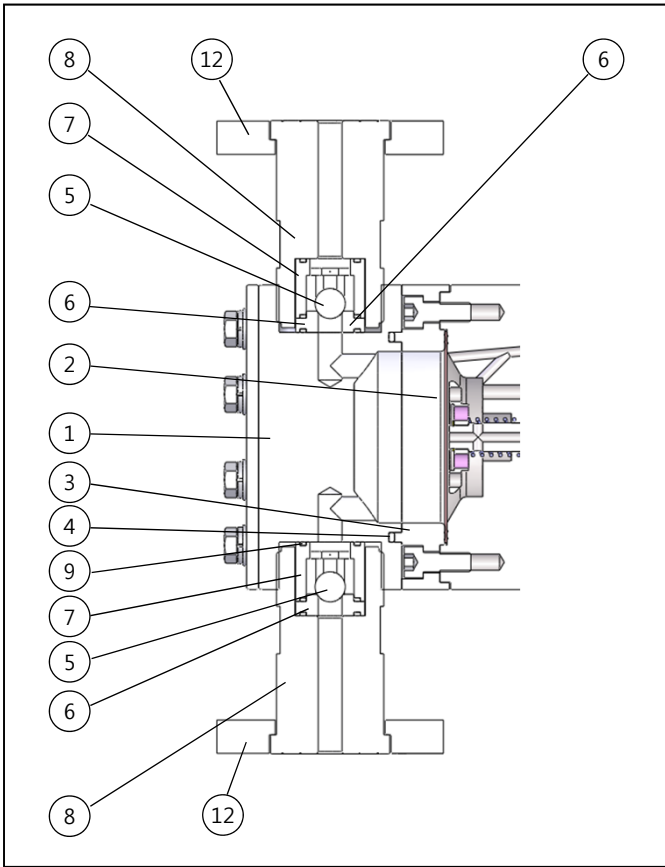
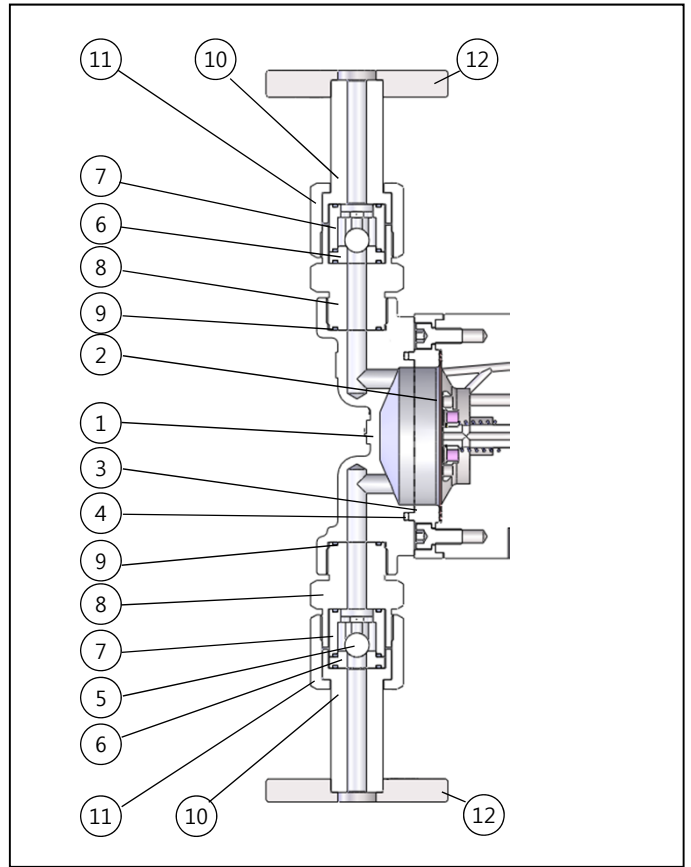


표준 접액부 재질구성

■ JMH50~10LPCF/KCF/TCF/YCF



■ JMH50~10LS4S4F/S6S6/SLSLF



No.	부 품 명	PCF	KCF	TCF	YCF	S4S4F	S6S6F	SLSLF
1	펌프헤드	PVC	PVdF	PTFE	PP	SUS304	SUS316	SUS316L
2	다이하프램	PTFE						
3	클램프 링	PVC	PVdF	PTFE	PP	SUS304	SUS316	SUS316L
4	오-링	VITON (PTFE)						
5	체크볼	CERAMICS				SUS304	SUS316	SUS316L
6	볼 씨트	PVC	PVdF	PTFE	PP	SUS304	SUS316	SUS316L
7	볼 가이드	PVC	PVdF	PTFE	PP	SUS304	SUS316	SUS316L
8	콘넥터	PVC	PVdF	PTFE	PP	SUS304	SUS316	SUS316L
9	오-링	VITON (PTFE)						
10	유니온	N/A	N/A	N/A	N/A	SUS304	SUS316	SUS316L
11	유니온 너트	N/A	N/A	N/A	N/A	SUS304	SUS316	SUS316L
12	플랜지	PVC				SUS304	SUS316	SUS316L