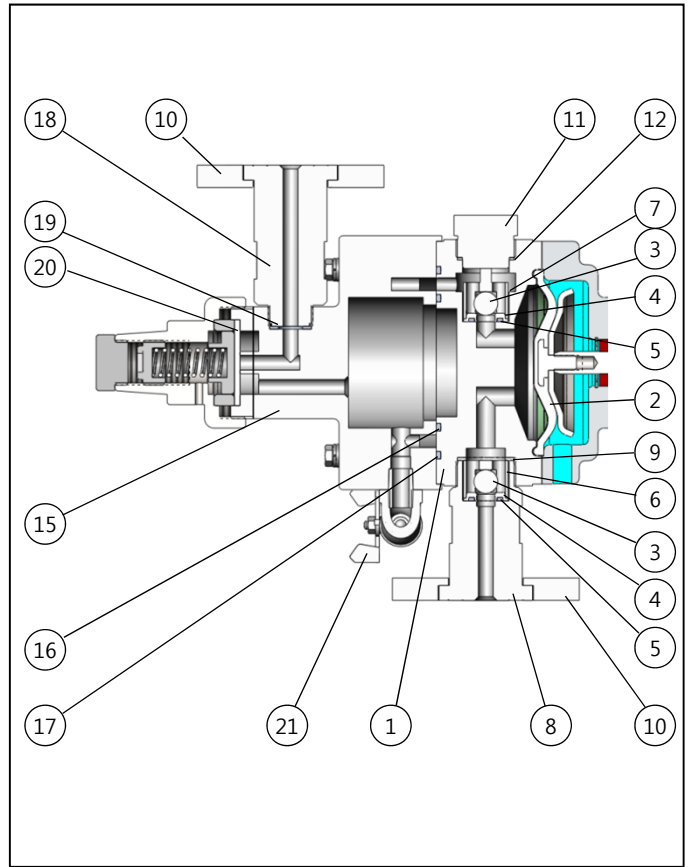
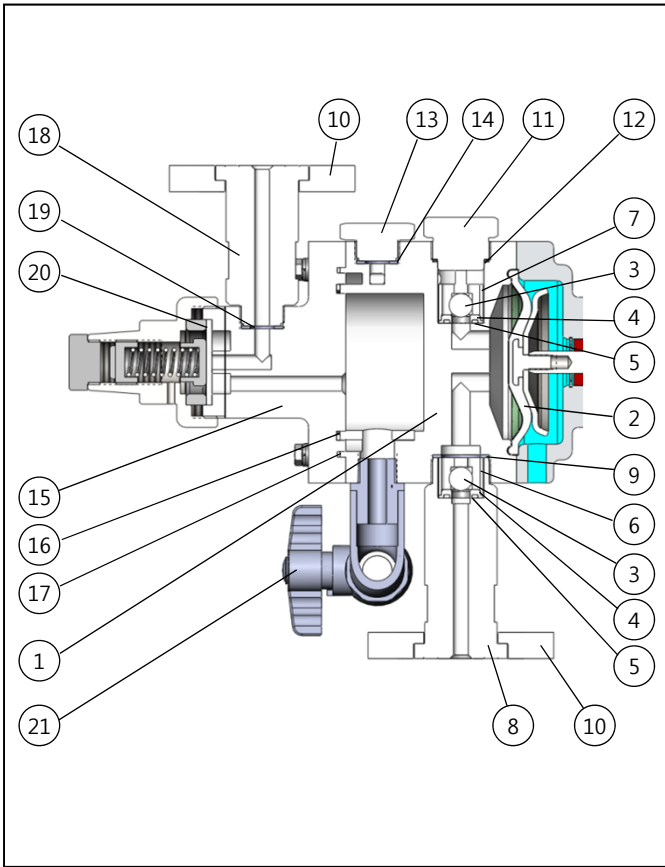


표준 접액부 재질구성

■ JSBV100~8000PCF/KCF/TCF/YCF

■ JSBV100~8000S4S4F/S6S6/SLSLF



No.	부 품 명	PCF	KCF	TCF	YCF	S4S4F	S6S6F	SLSLF
1	펌프헤드	PVC	PVdF	PTFE	PP	SUS304	SUS316	SUS316L
2	다이하프램	PTFE+EPDM						
3	체크볼	CERAMICS				SUS304	SUS316	SUS316L
4	볼시트	VITON	VITON	VITON	VITON	SUS304	SUS316	SUS316L
5	오-링	VITON (PTFE)						
6	흡입 볼 가이드	PVC	PVdF	PTFE	PP	SUS304	SUS316	SUS316L
7	토출 볼 가이드	PVC	PVdF	PTFE	PP	SUS304	SUS316	SUS316L
8	흡입 콘넥터	PVC	PVdF	PTFE	PP	SUS304	SUS316	SUS316L
9	가스켓	VITON (PTFE)						
10	플랜지	PVC				SUS304	SUS316	SUS316L
11	헤드캡	PVC	PVdF	PTFE	PP	SUS304	SUS316	SUS316L
12	가스켓	VITON (PTFE)						
13	토출캡	PVC	PVdF	PTFE	PP	N/A		
14	가스켓	VITON (PTFE)				N/A		
15	헤드커버/챔버	PVC	PVdF	PTFE	PP	SUS304	SUS316	SUS316L
16	오-링	VITON (PTFE)						
17	오-링	VITON (PTFE)						
18	토출 콘넥터	PVC	PVdF	PTFE	PP	SUS304	SUS316	SUS316L
19	가스켓	VITON (PTFE)						
20	다이하프램	PTFE+EPDM						
21	드레인 밸브	PVC	N/A		PVC	SUS304	SUS316	SUS316L