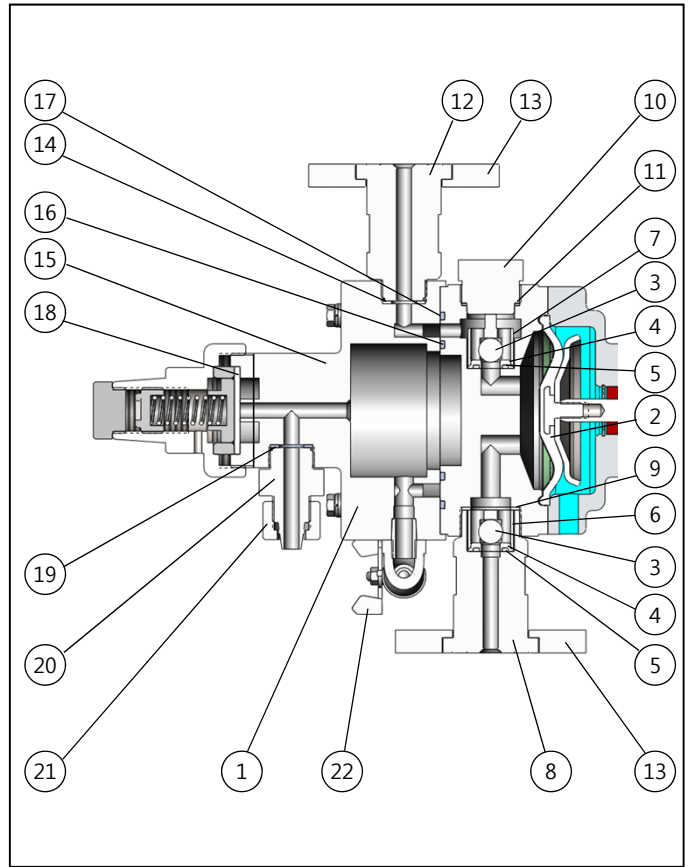
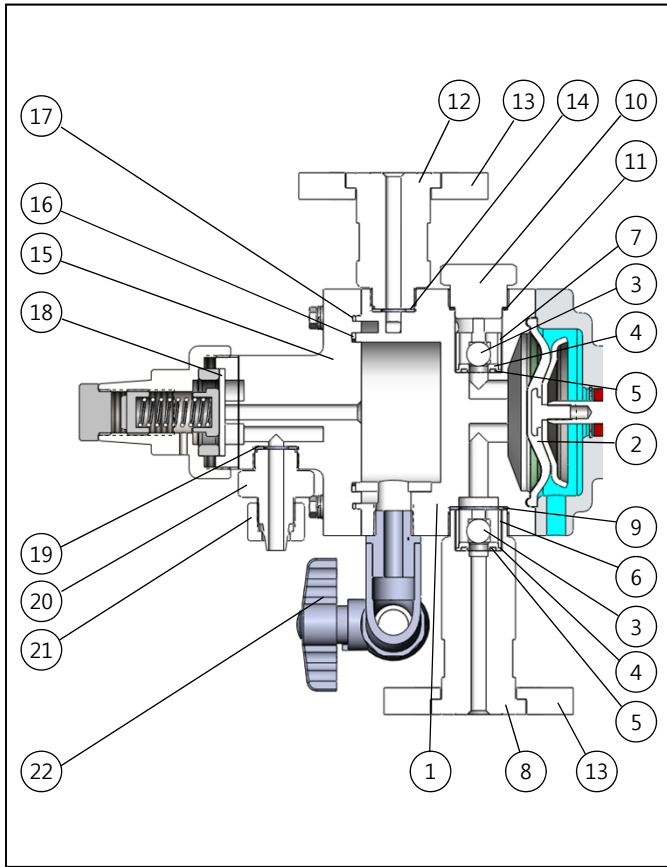


표준 접액부 재질구성

■ JSRV100~8000PCF/KCF/TCF/YCF

■ JSRV100~8000S4S4F/S6S6/SLSLF



No.	부품명	PCF	KCF	TCF	YCF	S4S4F	S6S6F	SLSLF
1	펌프헤드	PVC	PVdF	PTFE	PP	SUS304	SUS316	SUS316L
2	다이하프램	PTFE+EPDM						
3	체크볼	CERAMICS				SUS304	SUS316	SUS316L
4	볼시트	VITON	VITON	VITON	VITON	SUS304	SUS316	SUS316L
5	오-링	VITON (PTFE)						
6	흡입 볼 가이드	PVC	PVdF	PTFE	PP	SUS304	SUS316	SUS316L
7	토출 볼 가이드	PVC	PVdF	PTFE	PP	SUS304	SUS316	SUS316L
8	흡입 콘넥터	PVC	PVdF	PTFE	PP	SUS304	SUS316	SUS316L
9	가스켓	VITON (PTFE)						
10	헤드캡	PVC	PVdF	PTFE	PP	SUS304	SUS316	SUS316L
11	가스켓	VITON (PTFE)						
12	토출 콘넥터	PVC	PVdF	PTFE	PP	SUS304	SUS316	SUS316L
13	플랜지	PVC				SUS304	SUS316	SUS316L
14	가스켓	VITON (PTFE)						
15	헤드커버/챔버	PVC	PVdF	PTFE	PP	SUS304	SUS316	SUS316L
16	오-링	VITON (PTFE)						
17	오-링	VITON (PTFE)						
18	다이하프램	PTFE+EPDM						
19	가스켓	VITON (PTFE)						
20	호스 콘넥터	PVC	PVdF	PTFE	PP	SUS304	SUS316	SUS316L
21	유니온 너트	PVC	PVdF	PVC	PP	SUS304	SUS316	SUS316L
22	드레인 밸브	PVC	N/A		PVC	SUS304	SUS316	SUS316L