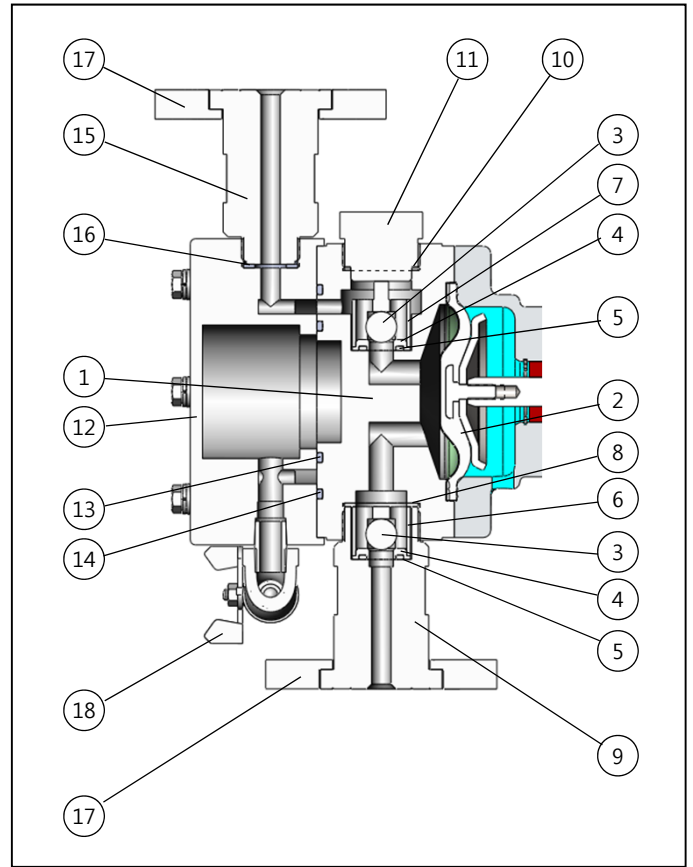
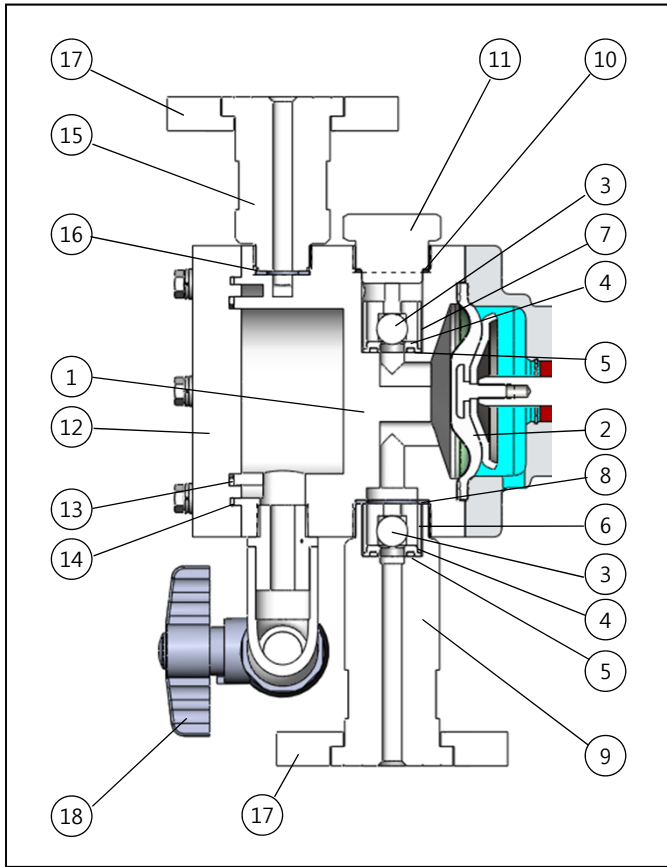


표준 접액부 재질구성

■ JUMD200~16LPCF/KCF/TCF/YCF

■ JUMD200~16LS4S4F/S6S6/SLSLF



No.	부 품 명	PCF	KCF	TCF	YCF	S4S4F	S6S6F	SLSLF
1	펌프헤드	PVC	PVdF	PTFE	PP	SUS304	SUS316	SUS316L
2	다이아프램	PTFE+EPDM						
3	체크볼	CERAMICS				SUS304	SUS316	SUS316L
4	볼시트	PVC	PVdF	PTFE	PP	SUS304	SUS316	SUS316L
5	오-링	VITON (PTFE)		N/A	VITON (PTFE)			
6	흡입 볼 가이드	PVC	PVdF	PTFE	PP	SUS304	SUS316	SUS316L
7	토출 볼 가이드	PVC	PVdF	PTFE	PP	SUS304	SUS316	SUS316L
8	가스켓	VITON (PTFE)						
9	흡입 콘넥터	PVC	PVdF	PTFE	PP	SUS304	SUS316	SUS316L
10	가스켓	VITON (PTFE)						
11	헤드캡	PVC	PVdF	PTFE	PP	SUS304	SUS316	SUS316L
12	헤드커버/헤드챔버	PVC	PVdF	PTFE	PP	SUS304	SUS316	SUS316L
13	오-링	VITON (PTFE)						
14	오-링	VITON (PTFE)						
15	토출 콘넥터	PVC	PVdF	PTFE	PP	SUS304	SUS316	SUS316L
16	가스켓	VITON (PTFE)						
17	플랜지	PVC			SUS304		SUS316	SUS316L
18	드레인 밸브	PVC	N/A		PVC	SUS304	SUS316	SUS316L