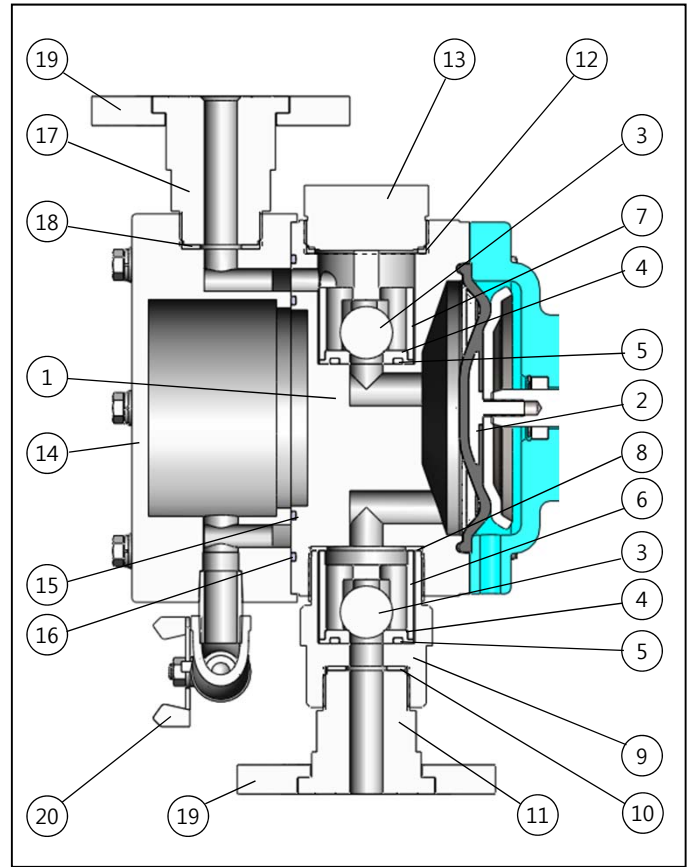
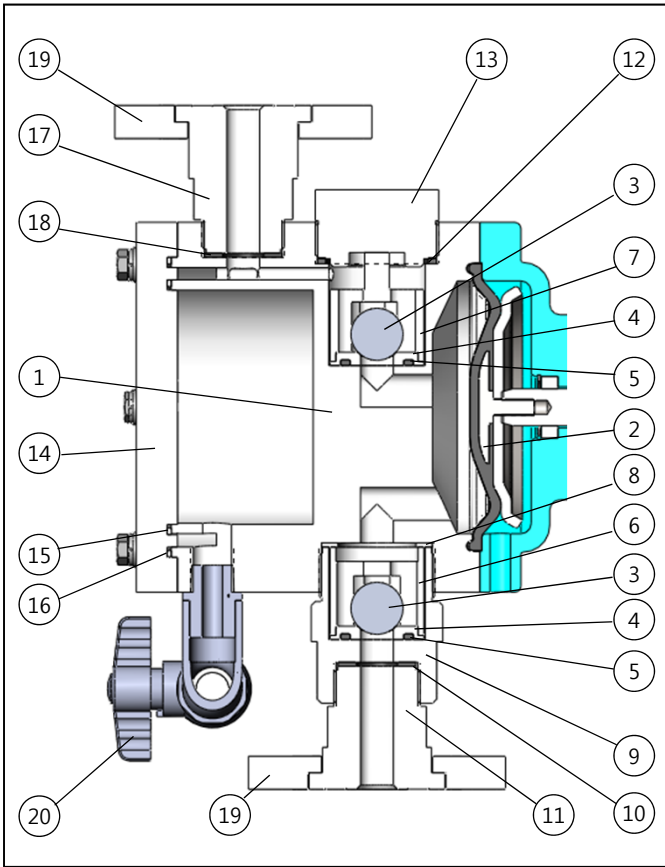


표준 접액부 재질구성

■ JUMD20L~28LPCF/KCF/TCF/YCF

■ JUMD20L~28LS4S4F/S6S6/SLSLF



No.	부 품 명	PCF	KCF	TCF	YCF	S4S4F	S6S6F	SLSLF
1	펌프헤드	PVC	PVdF	PTFE	PP	SUS304	SUS316	SUS316L
2	다이아프램	PTFE+EPDM						
3	체크볼	CERAMICS				SUS304	SUS316	SUS316L
4	볼시트	PVC	PVdF	PTFE	PP	SUS304	SUS316	SUS316L
5	오-링	VITON (PTFE)		N/A	VITON (PTFE)			
6	흡입 볼 가이드	PVC	PVdF	PTFE	PP	SUS304	SUS316	SUS316L
7	토출 볼 가이드	PVC	PVdF	PTFE	PP	SUS304	SUS316	SUS316L
8	가스켓	VITON (PTFE)						
9	흡입 콘넥터 No.2	PVC	PVdF	PTFE	PP	SUS304	SUS316	SUS316L
10	가스켓	VITON (PTFE)						
11	흡입 콘넥터	PVC	PVdF	PTFE	PP	SUS304	SUS316	SUS316L
12	가스켓	VITON (PTFE)						
13	헤드캡	PVC	PVdF	PTFE	PP	SUS304	SUS316	SUS316L
14	헤드커버/헤드챔버	PVC	PVdF	PTFE	PP	SUS304	SUS316	SUS316L
15	오-링	VITON (PTFE)						
16	오-링	VITON (PTFE)						
17	토출 콘넥터	PVC	PVdF	PTFE	PP	SUS304	SUS316	SUS316L
18	가스켓	VITON (PTFE)						
19	플랜지	PVC			SUS304		SUS316	SUS316L
20	드레인 밸브	PVC	N/A		PVC	SUS304	SUS316	SUS316L