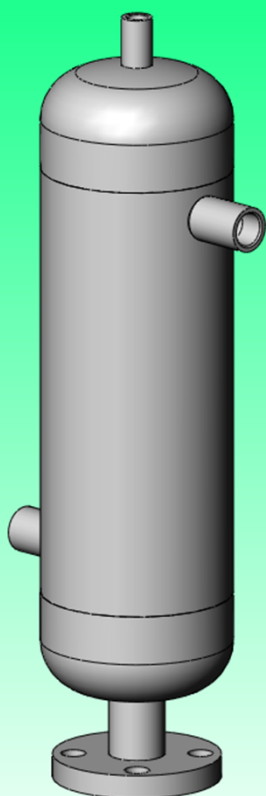


EWHA E-WHA

EAC series

AIR-CHAMBER



E-WHA Chemical Feeder Co., Ltd.

#26-6, Seoneup-ri, Janghowon-eup,
Icheon-City, Kyungki-Do, Korea 467-904
Tel. 031 - 642 - 8000
Fax. 031 - 642 - 4071
URL <http://ewhapump.com>
E-mail ewhapump@ewhapump.com

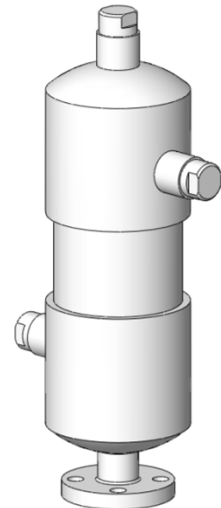
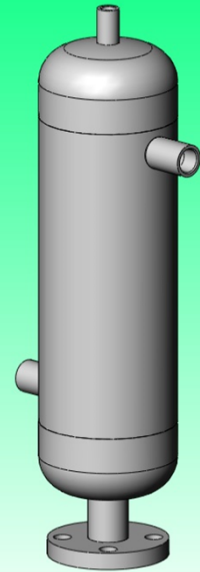
개 요

■ AIR-CHAMBER

- 일반형 정량펌프는 왕복 펌프의 특성상 흡입과 토출 작용을 교번하여 약품을 이송하기 때문에 맥동이 발생되게 되며 약품의 흐름이 단속적이다.
또한, 맥동 발생으로 인해 배관의 진동과 소음이 심해 배관 이음부 등에서 약품이 분출되기도 한다.

에어챔버는 이러한 맥동을 감소시켜 연속류의 약품 흐름을 만들어 줌으로서 배관의 소음과 진동이 줄어들고 보다 안전한 약품 주입을 할 수 있게 해주는 부속기기이다.

- 접액부 재질 : PVC, PVDF, PTFE
SUS304, SUS316
SUS316L



모델명

EAC

①

4000

②

P

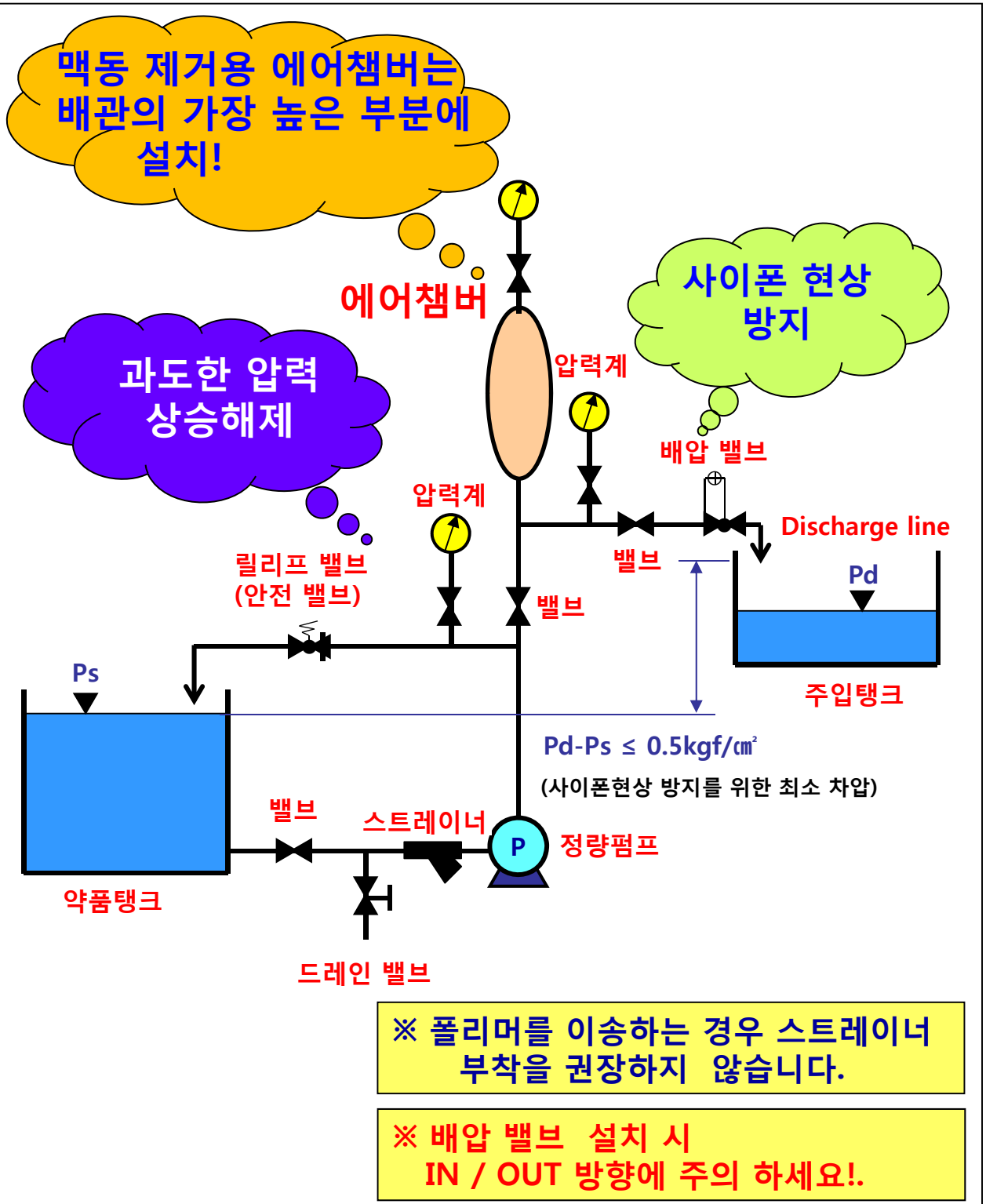
③

20A

④

①	제품형식	에어챔버	
②	챔버용량	4000	4,000cc급
③	재질	P	PVC
		S4	SUS304
		S6	SUS316
		SL	SUS316L
④	접속구조	15A	KS 10K 15A 플랜지
		20A	KS 10K 20A 플랜지
		25A	KS 10K 25A 플랜지
		40A	KS 10K 40A 플랜지
		50A	KS 10K 50A 플랜지
		012B	ANSI C150 1/2" 플랜지
		034B	ANSI C150 3/4" 플랜지
		100B	ANSI C150 1" 플랜지
		112B	ANSI C150 1-1/2" 플랜지
		200B	ANSI C150 2" 플랜지

표준 배관도

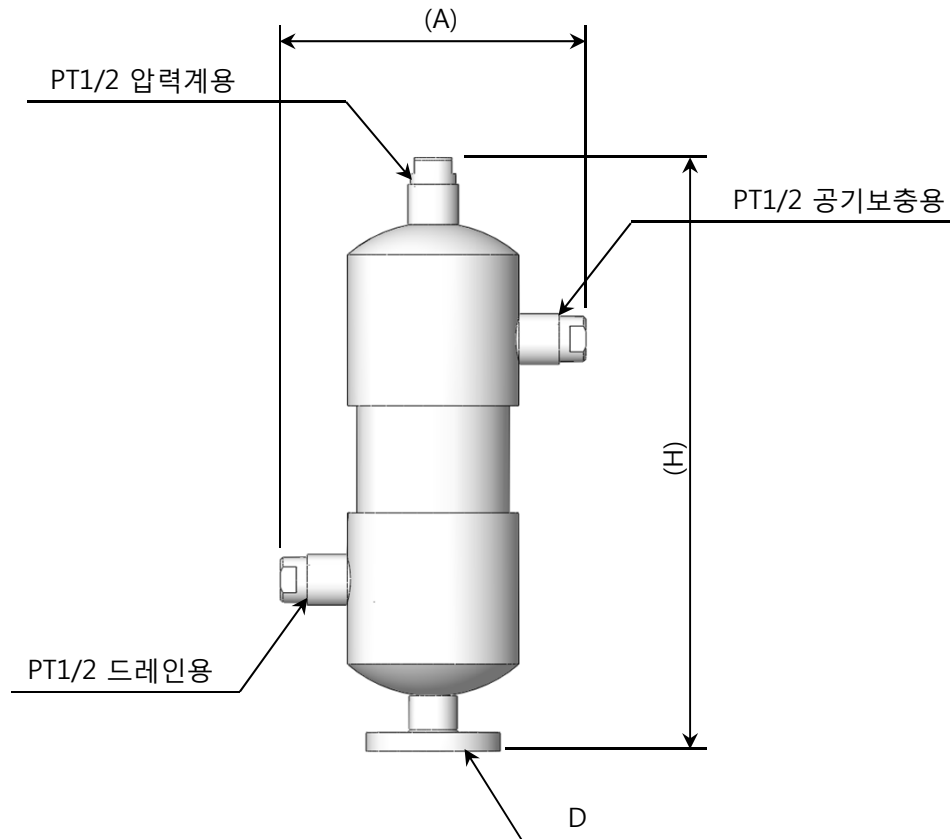


에어챔버 표준 적용모델

에어챔버모델		표준사용압력 kg/cm ²	적용펌프모델
EAC500-P-15A	EAC500-P-012B	5.0	EWS-25, 50, 100, 300, 500 1000, 2000 GS/GM-25, 50, 100, 300, 500 1000, 2000
EAC500-S4-15A	EAC500-S4-012B		
EAC500-S6-15A	EAC500-S6-012B		
EAC500-SL-15A	EAC500-SL-012B		
EAC1000-P-20A	EAC1000-P-034B	5.0	GS/GM-3000
EAC1000-S4-20A	EAC1000-S4-034B		
EAC1000-S6-20A	EAC1000-S6-034B		
EAC1000-SL-20A	EAC1000-SL-034B		
EAC2000-P-20A	EAC2000-P-034B	5.0	GS/GM-4000, 5000, 6000, 8000
EAC2000-S4-20A	EAC2000-S4-034B		
EAC2000-S6-20A	EAC2000-S6-034B		
EAC2000-SL-20A	EAC2000-SL-034B		
EAC4000-P-25A	EAC4000-P-100B	5.0	GM-10L
EAC4000-S4-25A	EAC4000-S4-100B		
EAC4000-S6-25A	EAC4000-S6-100B		
EAC4000-SL-25A	EAC4000-SL-100B		
EAC6000-P-40A	EAC6000-P-112B	5.0	GL-10L, 20L, 30L
EAC6000-S4-40A	EAC6000-S4-112B		
EAC6000-S6-40A	EAC6000-S6-112B		
EAC6000-SL-40A	EAC6000-SL-112B		
EAC10000-P-50A	EAC10000-P-200B	5.0	GL-40L, 50L
EAC10000-S4-50A	EAC10000-S4-200B		
EAC10000-S6-50A	EAC10000-S6-200B		
EAC10000-SL-50A	EAC10000-SL-200B		

외형치수

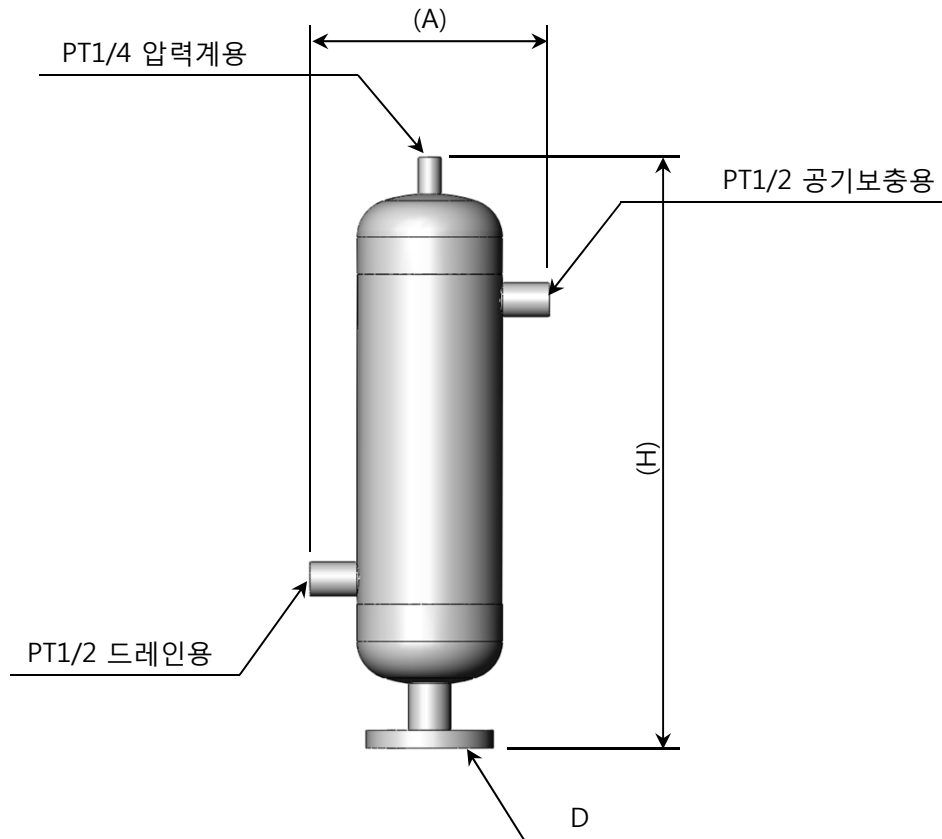
■ EAC-PVC



모 델	(A)	(H)	D
EAC500-P15A	186	275	KS 10K 15A
EAC500-P012B			ANSI C150 1/2"
EAC1000-P20A	186	432	KS 10K 20A
EAC1000-P034B			ANSI C150 3/4"
EAC2000-P20A	228	444	KS 10K 20A
EAC2000-P034B			ANSI C150 3/4"
EAC4000-P25A	228	706	KS 10K 25A
EAC4000-P100B			ANSI C150 100B"
EAC6000-P40A	283	598	KS 10K 40A
EAC6000-P112B			ANSI C150 112B
EAC10000-P50A	283	885	KS 10K 50A
EAC10000-P200B			ANSI C150 200B

외형치수

■ EAC-SUS



모 델	(A)	(H)	D
EAC500-S15A	145	308	KS 10K 15A
EAC500-S012B			ANSI C150 1/2"
EAC1000-S20A	145	462	KS 10K 20A
EAC1000-S034B			ANSI C150 3/4"
EAC2000-S20A	188	466	KS 10K 20A
EAC2000-S034B			ANSI C150 3/4"
EAC4000-S25A	188	734	KS 10K 25A
EAC4000-S100B			ANSI C150 100B"
EAC6000-S40A	239	639	KS 10K 40A
EAC6000-S112B			ANSI C150 112B
EAC10000-S50A	239	943	KS 10K 50A
EAC10000-S200B			ANSI C150 200B



(주)이화정량펌프

경기도 이천시 장호원읍 선읍리 26-6번지

전화 031 - 642 - 8000

팩스 031 - 642 - 4071

전자우편 ewhapump@ewhapump.com

홈페이지 <http://www.ewhapump.com>

대리점