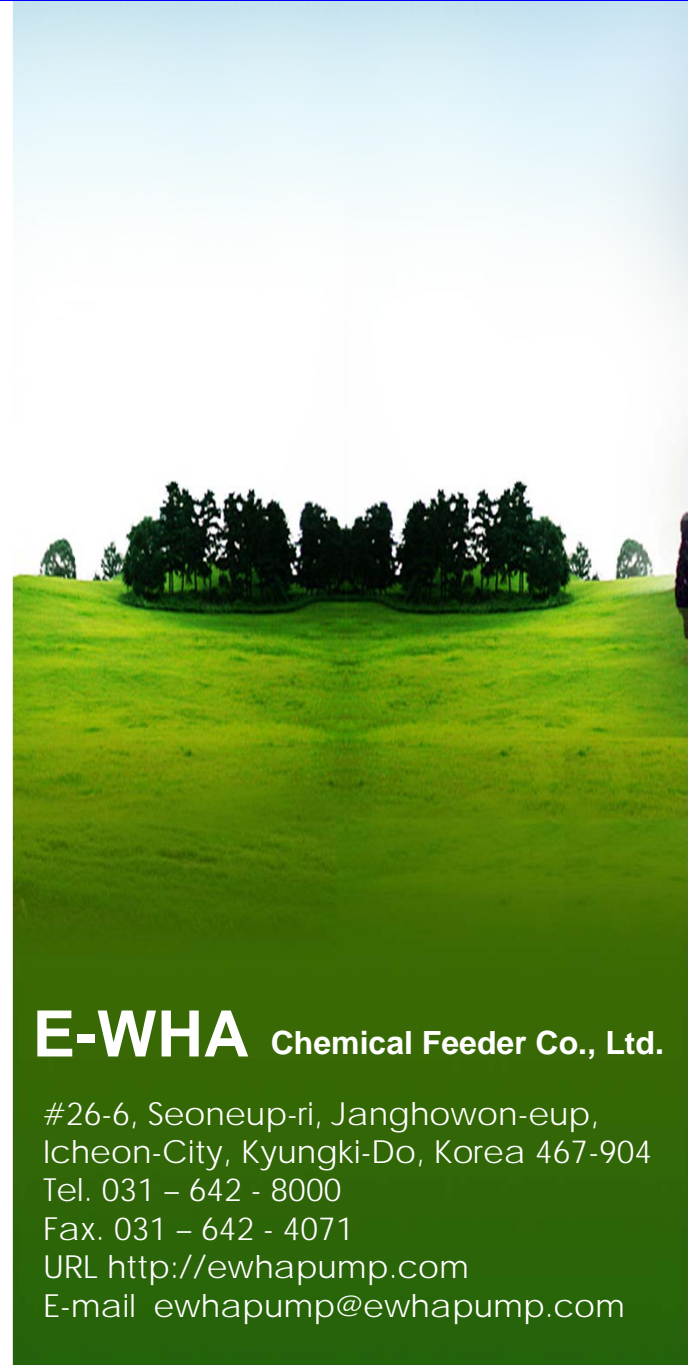
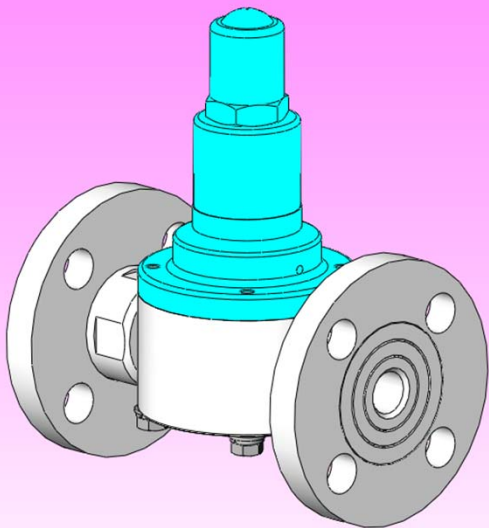


# *EWBV series* Valve

## BACK PRESSURE VALVE



**E-WHA** Chemical Feeder Co., Ltd.

#26-6, Seoneup-ri, Janghowon-eup,  
Icheon-City, Kyungki-Do, Korea 467-904  
Tel. 031 - 642 - 8000  
Fax. 031 - 642 - 4071  
URL <http://ewhapump.com>  
E-mail [ewhapump@ewhapump.com](mailto:ewhapump@ewhapump.com)

## 개 요

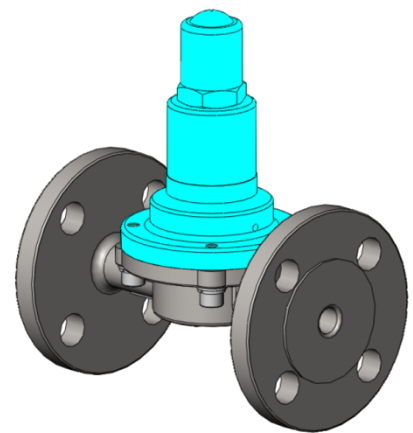
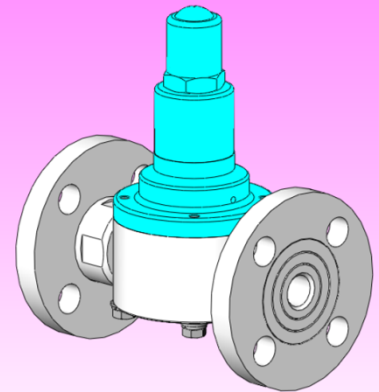
### ■ BACK PRESSURE VALVE(배압밸브)

- 정량펌프 토출배관의 끝단이 흡입측 약품공급 탱크의 액면보다 위치가 낮은 경우 펌프를 운전하다 정지 하더라도 토출 끝단에서 약품이 계속적으로 흐르는 사이폰 현상이 발생되게 된다.

사이폰 현상이 발생되면 약품의 정밀 주입이 불가능할 뿐만아니라 토출량 조절이 안된다.

배압 밸브는 이러한 사이폰 현상을 방지하여 약품을 정밀하게 주입할 수 있게 해주는 부속기기로서 평상시에는 닫혀있고 펌프가 작동되어 밸브의 설정압력 이상이 되면 열려 약품이 흐르게 되어있다.

- 접액부 재질 : PVC, PVDF, PTFE  
SUS304, SUS316  
SUS316L



## 모델명

EWBV

P

20A

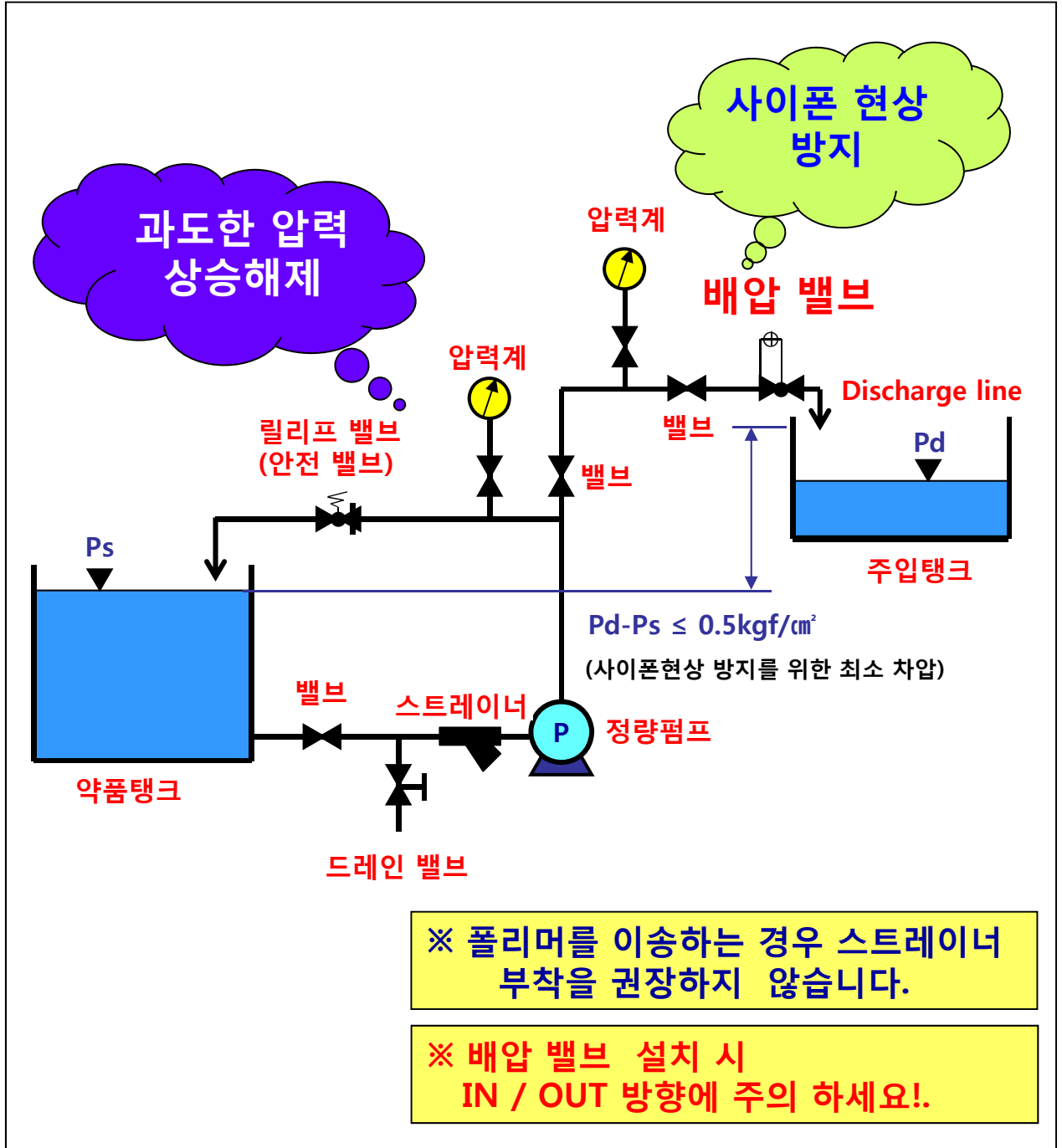
①

②

③

①	밸브형식	BACK PRESSURE VALVE (배압 밸브)	
②	접액부재질	P	PVC
		S4	SSC13 (SUS304)
		S6	SSC14 (SUS316)
		K	PVdF
		T	PTFE
		Y	PP
③	접속구조	15A	KS 10K 15A 플랜지
		20A	KS 10K 20A 플랜지
		25A	KS 10K 25A 플랜지
		40A	KS 10K 40A 플랜지
		50A	KS 10K 50A 플랜지
		012B	ANSI C150 1/2" 플랜지
		034B	ANSI C150 3/4" 플랜지
		100B	ANSI C150 1" 플랜지
		112B	ANSI C150 1-1/2" 플랜지
		200B	ANSI C150 2" 플랜지

표준 배관도

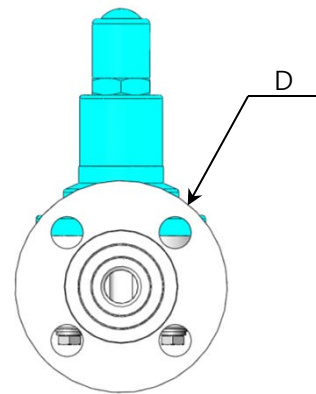
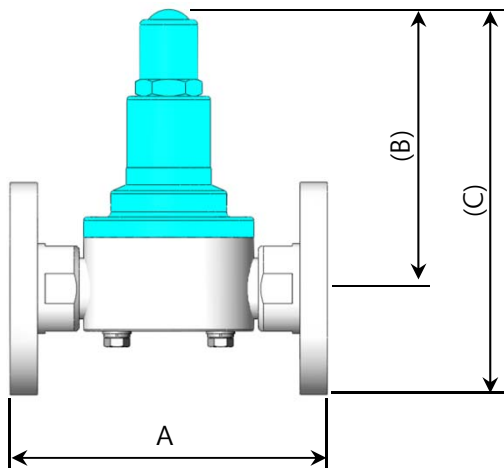
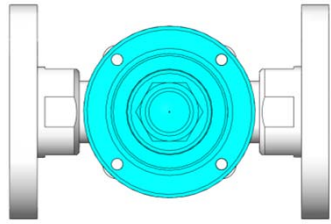


## 배압 밸브 표준 적용모델

밸브모델		압력설정범위 kg/cm <sup>2</sup>	표준설정압력 kg/cm <sup>2</sup>	적용펌프모델
EWBV-P-15A	EWBV-P-012B	0.5~3.0	1.0~1.5	EWS-25, 50, 100, 300, 500 1000, 2000  JS/JM-25, 50, 100, 300, 500 1000, 2000
EWBV-S4-15A	EWBV-S4-012B			
EWBV-S6-15A	EWBV-S6-012B			
EWBV-K-15A	EWBV-K-012B			
EWBV-T-15A	EWBV-T-012B			
EWBV-P-20A	EWBV-P-034B	0.5~3.0	1.0~1.5	JS/JM-3000, 4000, 5000 6000, 8000
EWBV-S4-20A	EWBV-S4-034B			
EWBV-S6-20A	EWBV-S6-034B			
EWBV-K-20A	EWBV-K-034B			
EWBV-T-20A	EWBV-T-034B			
EWBV-P-25A	EWBV-P-100B	0.5~3.0	1.0~1.5	JM-10L  JL-10L
EWBV-S4-25A	EWBV-S4-100B			
EWBV-S6-25A	EWBV-S6-100B			
EWBV-K-25A	EWBV-K-100B			
EWBV-T-25A	EWBV-T-100B			
EWBV-P-40A	EWBV-P-112B	0.5~3.0	1.0~1.5	JL-20L, 30L
EWBV-S4-40A	EWBV-S4-112B			
EWBV-S6-40A	EWBV-S6-112B			
EWBV-K-40A	EWBV-K-112B			
EWBV-T-40A	EWBV-T-112B			
EWBV-P-50A	EWBV-P-200B	0.5~3.0	1.0~1.5	JL-40L, 50L
EWBV-S4-50A	EWBV-S4-200B			
EWBV-S6-50A	EWBV-S6-200B			
EWBV-K-50A	EWBV-K-200B			
EWBV-T-50A	EWBV-T-200B			

## 외형치수

EWBV-P/K/T/S4/S6



모 델	A	B	C	D
15A	141	141	188.5	KS 10K 15A
012B			185.5	ANSI C150 1/2"
20A	186	164	214	KS 10K 20A
034B			213.3	ANSI C150 3/4"
25A	186	164	226.5	KS 10K 25A
100B			218	ANSI C150 100B"
40A	241	221	291	KS 10K 40A
112B			284.5	ANSI C150 112B
50A	265	232	263	KS 10K 50A
200B			308.2	ANSI C150 200B



## (주)이화정량펌프

경기도 이천시 장호원읍 선읍리 26-6번지

전화 031 - 642 - 8000

팩스 031 - 642 - 4071

전자우편 ewhapump@ewhapump.com

홈페이지 <http://www.ewhapump.com>

대리점