

EWRV series Valve

RELIEF VALVE



E-WHA Chemical Feeder Co., Ltd.

#26-6, Seoneup-ri, Janghowon-eup,
Icheon-City, Kyungki-Do, Korea 467-904

Tel. 031 - 642 - 8000

Fax. 031 - 642 - 4071

URL <http://ewhapump.com>

E-mail ewhapump@ewhapump.com

개 요

■ RELIEF VALVE

- 정량펌프 운전시 어떠한 사유로 토출측 밸브가 폐쇄된 상태가 되면 토출측 배관라인에 압력이 과도하게 상승되어 펌프, 배관의 파손 또는 모터의 소손이 발생되게 된다.
릴리프 밸브는 이러한 설정압력 이상의 과도한 압력을 자동적으로 해제하여 펌프 및 시스템을 보호하는 용도로 사용되며, 과도 압력이 해제되면 밸브는 자동적으로 닫히게 된다.
- 접액부 재질 : PVC, PVDF, PTFE
SUS304, SUS316
SUS316L



모델명

EWRV

P

20A

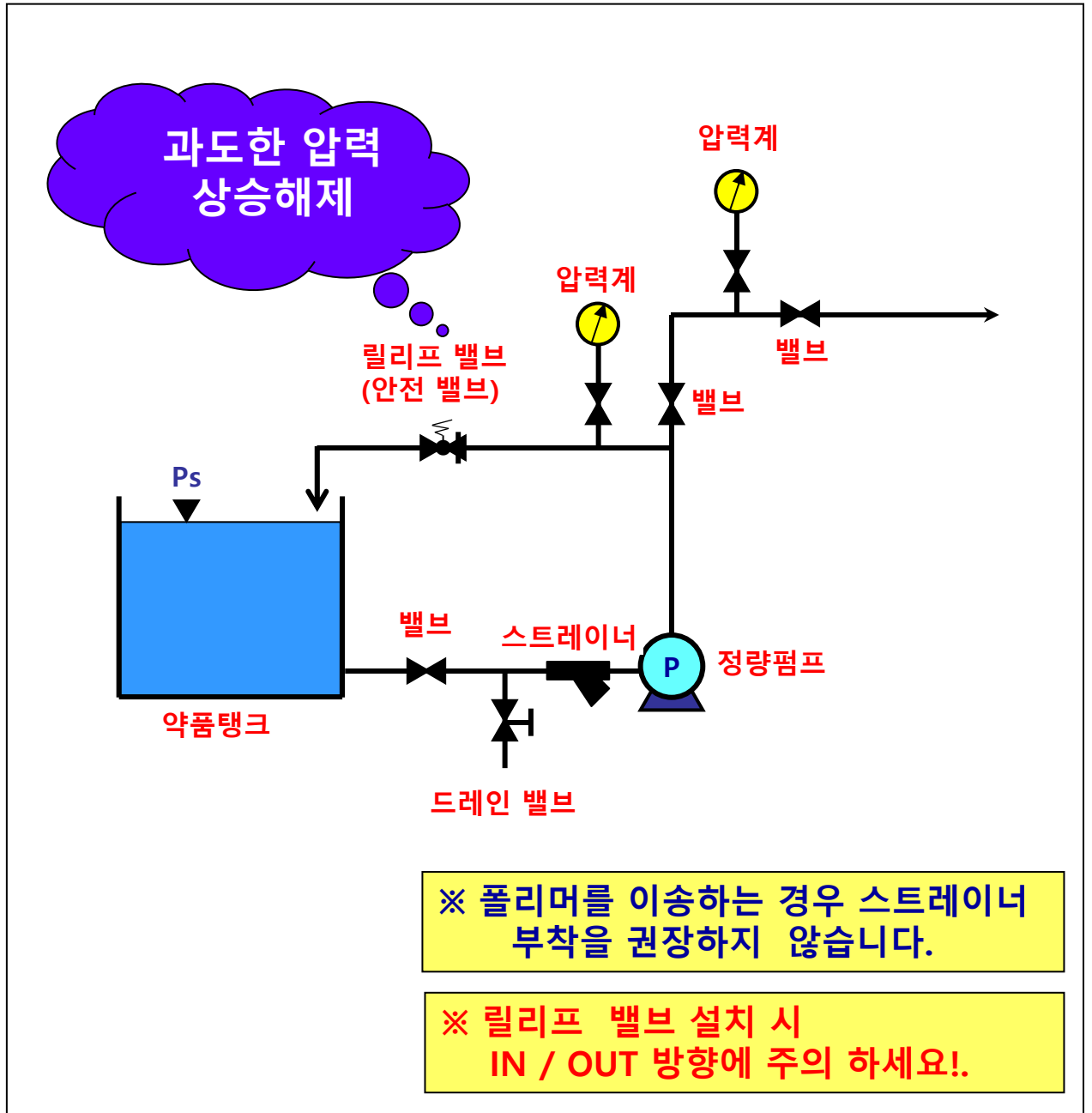
①

②

③

①	밸브형식	릴리프밸브	
②	접액부재질	P	PVC
		S4	SSC13 (SUS304)
		S6	SSC14 (SUS316)
		K	PVdF
		T	PTFE
		Y	PP
③	접속구조	15A	KS 10K 15A 플랜지
		20A	KS 10K 20A 플랜지
		25A	KS 10K 25A 플랜지
		40A	KS 10K 40A 플랜지
		50A	KS 10K 50A 플랜지
		012B	ANSI C150 1/2" 플랜지
		034B	ANSI C150 3/4" 플랜지
		100B	ANSI C150 1" 플랜지
		112B	ANSI C150 1-1/2" 플랜지
		200B	ANSI C150 2" 플랜지

표준 배관도

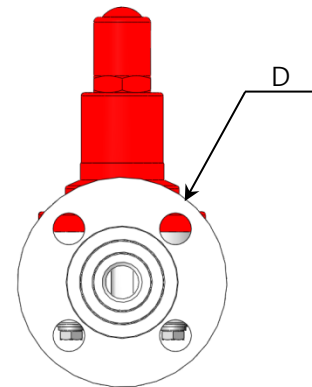
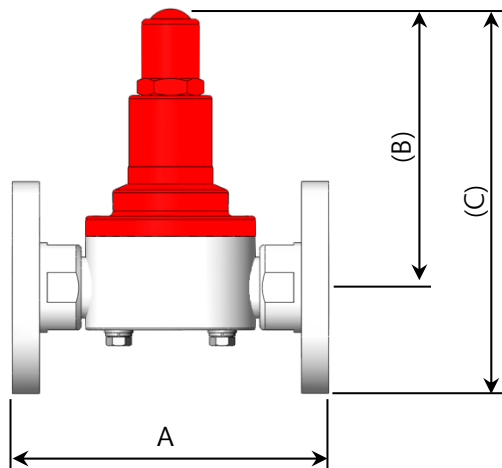
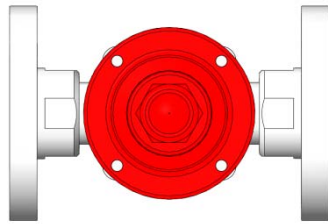


릴리프 밸브 표준 적용모델

밸브모델		압력설정범위 kg/cm ²	표준설정압력 kg/cm ²	적용펌프모델
EWRV-P-15A	EWRV-P-012B	1.0~10.0	6.0	EWS-25, 50, 100, 300, 500 1000, 2000 JS/JM-25, 50, 100, 300, 500 1000, 2000
EWRV-S4-15A	EWRV-S4-012B			
EWRV-S6-15A	EWRV-S6-012B			
EWRV-K-15A	EWRV-K-012B			
EWRV-T-15A	EWRV-T-012B			
EWRV-P-20A	EWRV-P-034B	1.0~7.0	6.0	JS/JM-3000, 4000, 5000 6000, 8000
EWRV-S4-20A	EWRV-S4-034B			
EWRV-S6-20A	EWRV-S6-034B			
EWRV-K-20A	EWRV-K-034B			
EWRV-T-20A	EWRV-T-034B			
EWRV-P-25A	EWRV-P-100B	1.0~7.0	6.0	JM-10L JL-10L
EWRV-S4-25A	EWRV-S4-100B			
EWRV-S6-25A	EWRV-S6-100B			
EWRV-K-25A	EWRV-K-100B			
EWRV-T-25A	EWRV-T-100B			
EWRV-P-40A	EWRV-P-112B	1.0~5.0	4.0	JL-20L, 30L
EWRV-S4-40A	EWRV-S4-112B			
EWRV-S6-40A	EWRV-S6-112B			
EWRV-K-40A	EWRV-K-112B			
EWRV-T-40A	EWRV-T-112B			
EWRV-P-50A	EWRV-P-200B	1.0~5.0	4.0	JL-40L, 50L
EWRV-S4-50A	EWRV-S4-200B			
EWRV-S6-50A	EWRV-S6-200B			
EWRV-K-50A	EWRV-K-200B			
EWRV-T-50A	EWRV-T-200B			

외형치수

■ EWRV-P/K/T/S4/S6



모 델	A	B	C	D
15A	141	141	188.5	KS 10K 15A
012B			185.5	ANSI C150 1/2"
20A	186	164	214	KS 10K 20A
034B			213.3	ANSI C150 3/4"
25A	186	164	226.5	KS 10K 25A
100B			218	ANSI C150 100B"
40A	241	221	291	KS 10K 40A
112B			284.5	ANSI C150 112B
50A	265	232	263	KS 10K 50A
200B			308.2	ANSI C150 200B



(주)이화정량펌프

경기도 이천시 장호원읍 선읍리 26-6번지

전화 031 - 642 - 8000

팩스 031 - 642 - 4071

전자우편 ewhapump@ewhapump.com

홈페이지 <http://www.ewhapump.com>

대리점