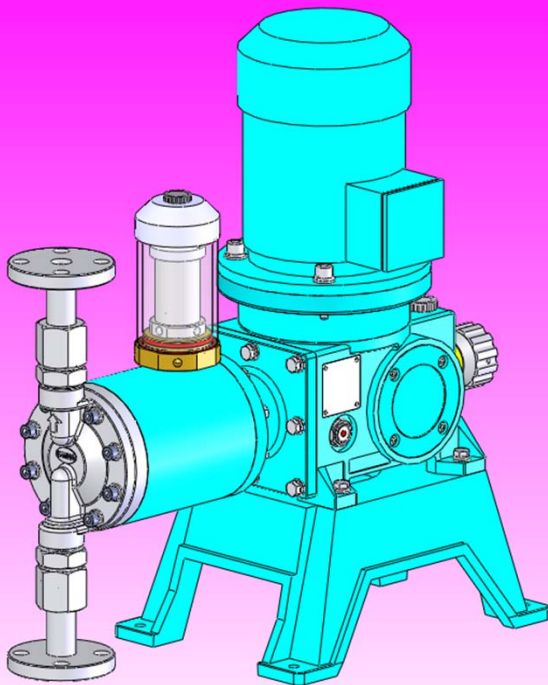


JMH series Metering pumps

유압구동 다이아프램식 정량펌프



E-WHA Chemical Feeder Co., Ltd.

#26-6, Seoneup-ri, Janghowon-eup,
Icheon-City, Kyungki-Do, Korea 467-904
Tel. 031 - 642 - 8000
Fax. 031 - 642 - 4071
URL <http://ewhapump.com>
E-mail ewhapump@ewhapump.com

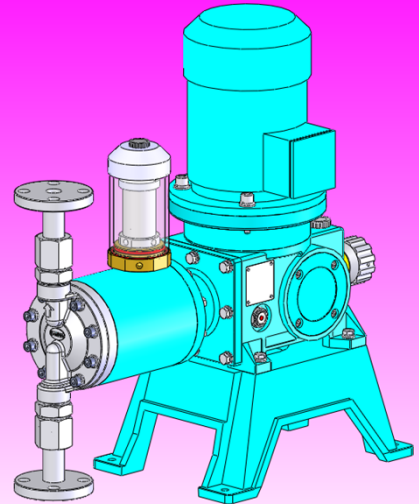
개 요

■ 유압구동형 다이어프램식

- JMH 시리즈는 릴리프 밸브가 내장된 유압구동형 다이어프램식 정량펌프로써 누액이 없어 인화성 약품의 고압 이송에 적합하며, 릴리프 밸브가 내장되어 있어 과도한 압력을 자동적으로 해제 하여 시스템을 보호해 주기 때문에 안전하게 약품을 주입할 수 있으며, 또한, 카박스 기어 채용으로 고압 조건 하에서의 내구성이 우수합니다.

- 릴리프 밸브 내장으로 시스템 보호

- 접액부 재질 : SUS304, SUS316, SUS316L, PP, PTFE, PVDF



Metering pumps *JMH series*

모델명

JMH

3000

P

C

F

33

①

②

③

④

⑤

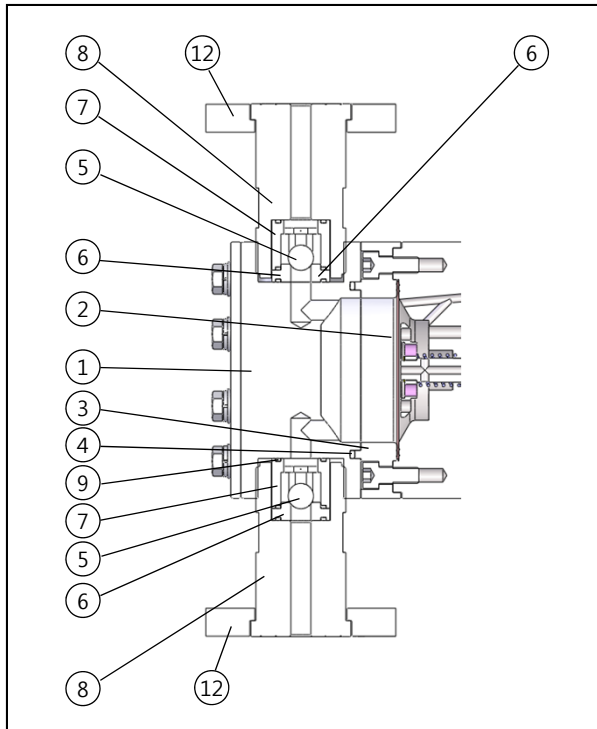
⑥

①	펌프형식	유압구동 다이어프램식	
②	공칭토출량	3000	3,000cc/min.급
③	펌프헤드재질	P	PVC
		S4	SSC13 (SUS304)
		S6	SSC14 (SUS316)
		K	PVdF
		T	PTFE
		Y	PP
④	체크볼재질	C	세라믹
		S4	SUS304
		S6	SUS316
⑤	접속구조	H	호스접속
		F	플랜지접속
		HF	호스-플랜지접속
⑥	전원사양	23	삼상 220V
		33	삼상 380V
		43	삼상 440V

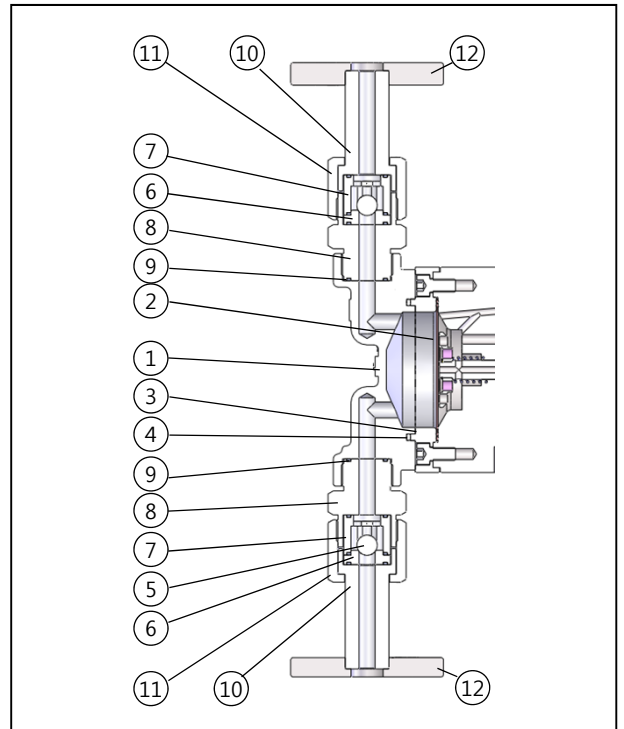
Metering pumps *JMH series*

표준 접액부 재질구성

■ JMH-PCH/KCH/TCH/YCH



■ JMH-S4S4F/S6S6F/SLSLF



No.	부 품 명	PCF	KCF	TCF	YCF	S4S4F	S6S6F	SLSLF
1	펌프헤드	PVC	PVdF	PTFE	PP	SUS304	SUS316	SUS316L
2	다이하프램	PTFE						
3	클램프 링	PVC	PVdF	PTFE	PP	SUS304	SUS316	SUS316L
4	오-링	VITON / PTFE						
5	체크볼	CERAMICS				SUS304	SUS316	SUS316L
6	볼 씨트	PVC	PVdF	PTFE	PP	SUS304	SUS316	SUS316L
7	볼 가이드	PVC	PVdF	PTFE	PP	SUS304	SUS316	SUS316L
8	콘넥터	PVC	PVdF	PTFE	PP	SUS304	SUS316	SUS316L
9	오-링	VITON / PTFE						
10	유니온	N / A				SUS304	SUS316	SUS316L
11	유니온 너트	N / A				SUS304	SUS316	SUS316L
12	플랜지	PVC				SUS304	SUS316	SUS316L

Metering pumps JMH series

표준사양

항 목		모 델		JM50		JM100		JM300		JM500		JM700		JM1000		JM2000		
		SUS	PVC	SUS	PVC	SUS	PVC	SUS	PVC	SUS	PVC	SUS	PVC	SUS	PVC	SUS	PVC	
최대 토출량	cc/min.	50		100		300		500		750		1,200		2,200				
최대 토출압력	kg/cm ²	0.4kW	50	10	50	10	50	10	50	10	30	10	20	10	15	10		
		0.75kW	-	-	-	-	-	-	-	-	-	-	-	30	-	25	-	
스트로크 수	spm	57		111														
접속구경	플랜지	KS 10K 15A																
모 터		3Phase, 220/380V, 440V, IP55, 0.4~0.75kW																

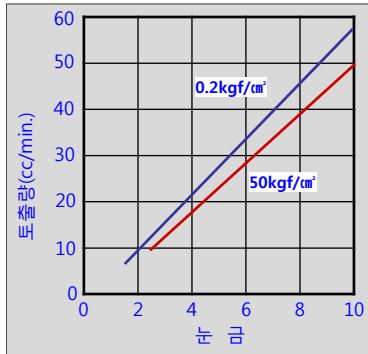
항 목		모 델		JM3000		JM4000		JM5000		JM6000		JM8000		JM10L		-		
		SUS	PVC	SUS	PVC	SUS	PVC	SUS	PVC	SUS	PVC	SUS	PVC	SUS	PVC	-	-	
최대 토출량	cc/min.	3,200		4,200		5,000		6,000		8,000		10,500						
최대 토출압력	kg/cm ²	0.4kW	12	10	10	10	7	7	7	7	-	-	-	-	-	-		
		0.75kW	20	-	15	-	15	10	12	10	12	10	8	8	-	-		
스트로크수	spm	111																
접속구경	플랜지	KS 10K 20A										25A						
모 터		3Phase, 220/380V, 440V, IP55, 0.4~0.75kW																

NOTE :

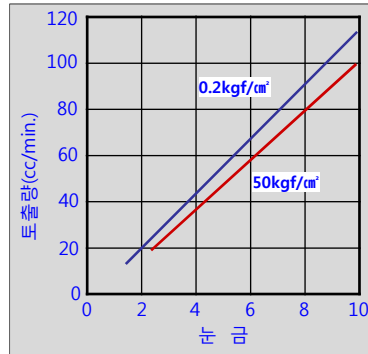
- 상기 성능은 20°C/비중 1.0의 청수로 시험한 자료로서 용량 선정의 참고 자료로 활용하기 위한 것이며, 보증치를 나타내는 것은 아닙니다.
또한 성능개선 등의 사유로 사전 예고 없이 변경될 수 있으며, 특별사양의 경우 당사로 문의 바랍니다.
- 이송액의 온도한계 : PVC 0~40°C, SUS / PVDF / PTFE 0~80°C
- 이송액중의 슬러리의 크기는 약 100 μ m(0.1mm)이내, 슬러리의 농도는 10wt%(슬러리의 비중은 2~3 정도)를 넘지 않아야 합니다.
- 자흡높이는 2m 이내 입니다
- 표준 도장 색상은 Pantone 334C(청녹색 계열) 입니다.

성능곡선

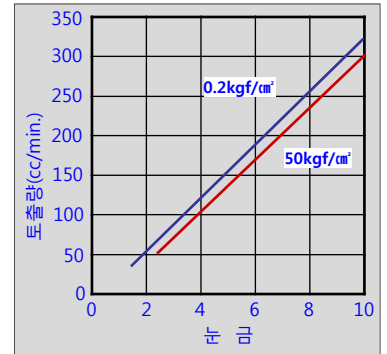
■ JMH50



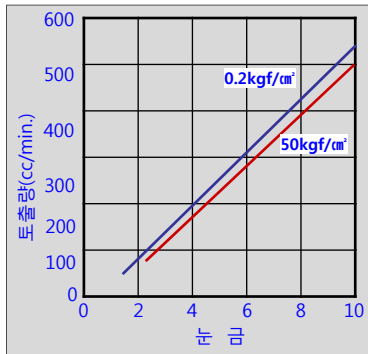
■ JMH100



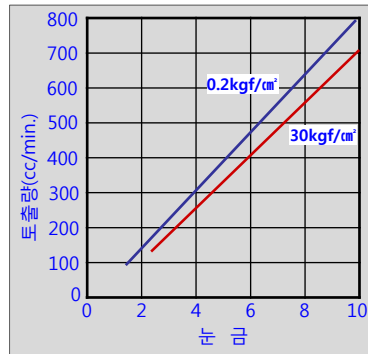
■ JMH300



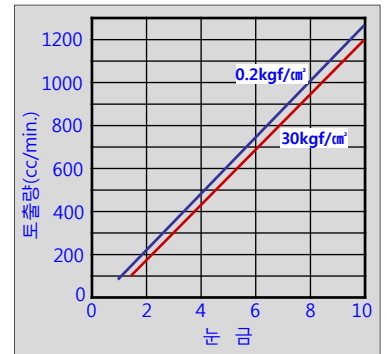
■ JMH500



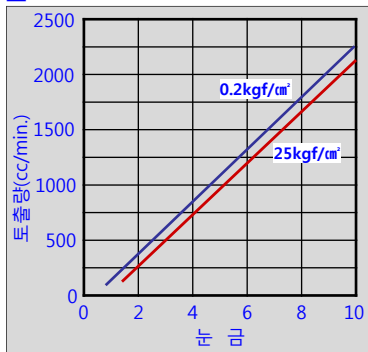
■ JMH700



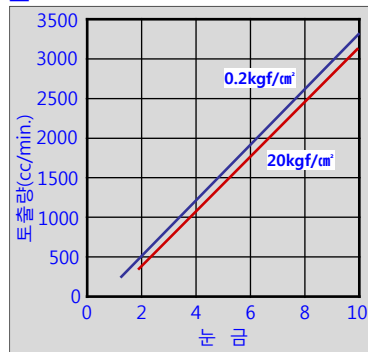
■ JMH1000



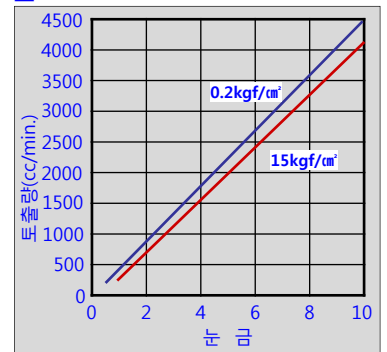
■ JMH2000



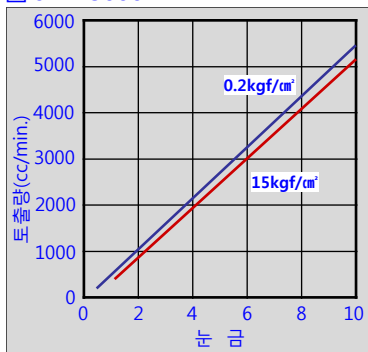
■ JMH3000



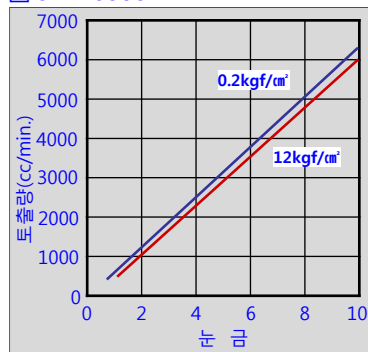
■ JMH4000



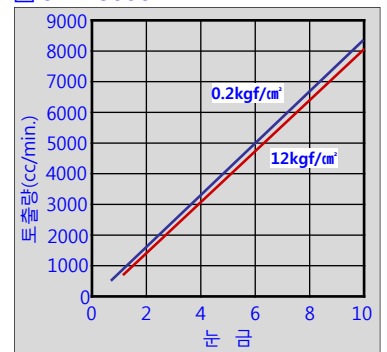
■ JMH5000



■ JMH6000

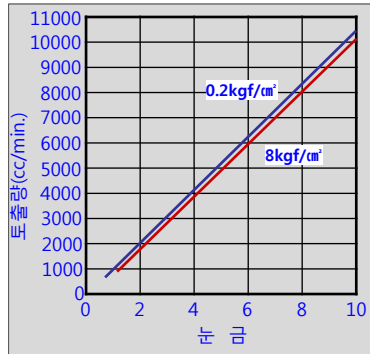


■ JMH8000



성능곡선

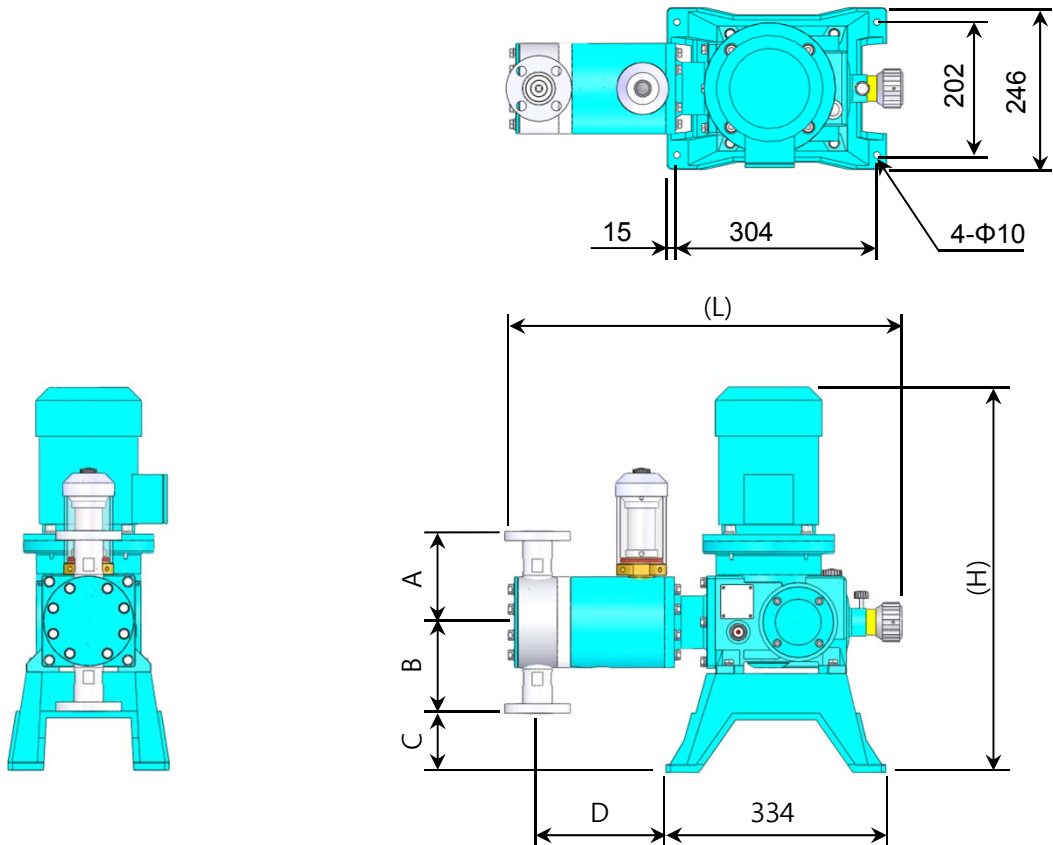
■ JMH10L



Metering pumps *JMH series*

외형치수

■ JMH-PCF / KCF / TCF / YCF

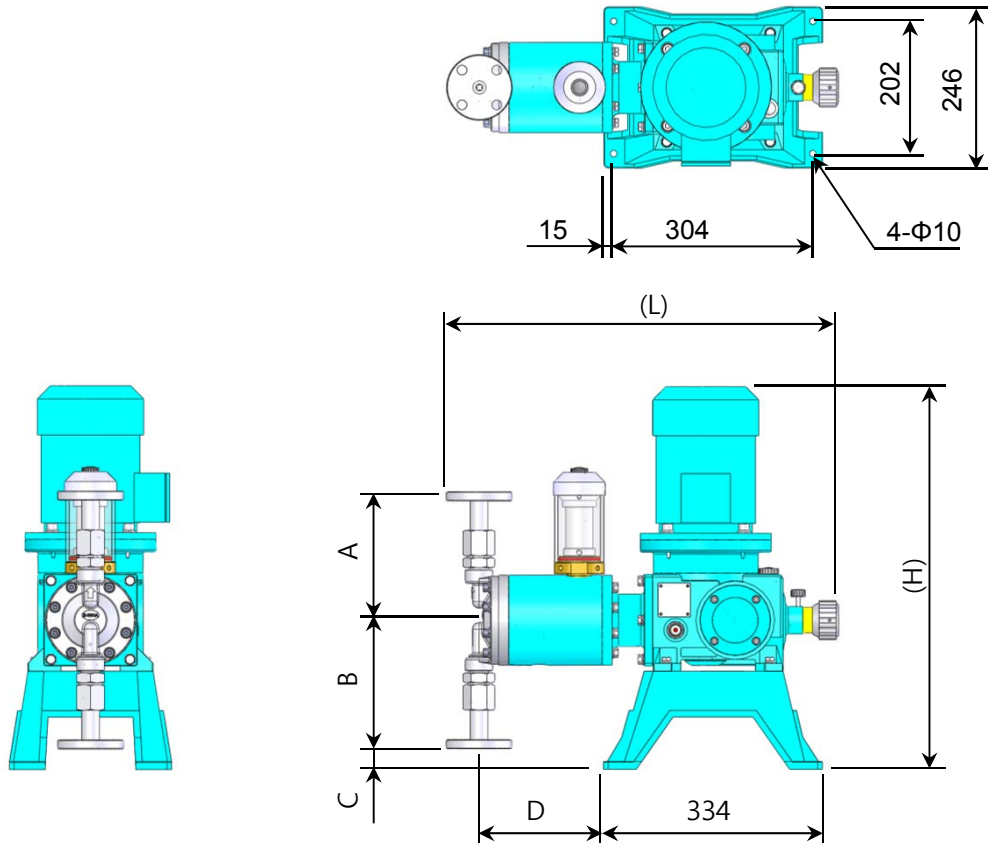


모 델	A	B	C	D	H	L
JMH50~100	123	123	105	155	561	585
JMH300	123	123	105	155	561	585
JMH500	123	123	105	155	561	585
JMH700	123	123	105	155	561	585
JMH1000	133	133	95	195	561	596
JMH2000	138	138	90	195	561	596
JMH3000	138	138	90	195	561	596
JMH4000	175	175	53	205	561	613.5
JMH5000	180	180	48	205	561	613.5
JMH6000	185	185	43	205	561	613.5
JMH8000	195	195	33	205	561	613.5
JMH10L	215	215	13	213	561	634

Metering pumps *JMH series*

외형치수

■ JMH-S4S4F / S6S6F / SLSLF



모 델	A	B	C	D	H	L
JMH50~100	158	158	70	150	561	568.5
JMH300	158	158	70	150	561	568.5
JMH500	158	158	70	150	561	568.5
JMH700	158	158	70	150	561	563.5
JMH1000	191.5	191.5	36.5	190	561	603.5
JMH2000	196.5	196.5	31.5	190	561	603.5
JMH3000	196.5	196.5	31.5	190	561	598.5
JMH4000	212.5	212.5	15.5	198	561	606.5
JMH5000	212.5	212.5	15.5	198	561	606.5
JMH6000	212.5	212.5	15.5	198	561	606.5
JMH8000	222.5	222.5	5.5	198	561	606.5
JMH10L	240	240	8	206	561	627



(주)이화정량펌프

경기도 이천시 장호원읍 선읍리 26-6번지

전화 031 - 642 - 8000

팩스 031 - 642 - 4071

전자우편 ewhapump@ewhapump.com

홈페이지 <http://www.ewhapump.com>

대리점