

정량펌프 사용시 자주 발생하는 문제 및 해결책

- 모터는 돌아가는데 약품 이송이 안 되는 경우

- "J" 시리즈(무맥동형)

☞ 당사에서 생산 및 판매하는 정량펌프는 왕복형 펌프로써 다이어프램의 전·후진 운동에 따라 펌프실 내부에서 진공 및 압력이 발생되어 약품을 흡입, 토출하게 되는데 흡입 및 토출측 체크볼과 볼시트 사이에 이물질이 누적되거나, 체크볼과 볼가이드 사이에 이물질이 끼어 체크볼의 상하운동을 방해하여 진공 및 압력을 만들어주지 못하기 때문에 약품의 이송이 안되는 경우가 대부분 입니다. 이때에는 아래의 그림을 참조하여 체크볼, 볼시트, 볼가이드를 분해하여 깨끗하게 세척한 후 다시 조립하여 운전하시기 바랍니다.

방향주의!!!
구멍 4개가 위로 향하게!!

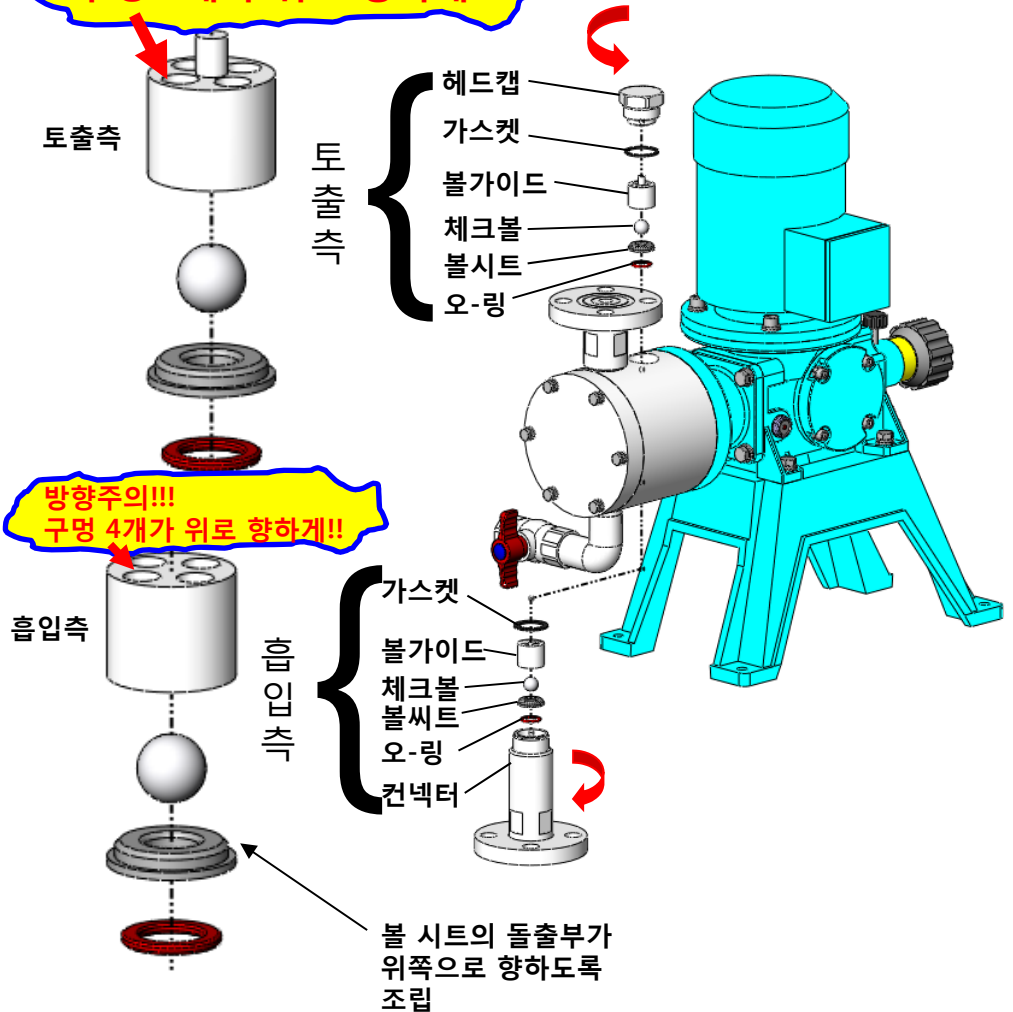
주의

※ "J" 시리즈의 흡입측과 토출측의 볼가이드는 형상이 다릅니다(토출측은 상부에 꼭지가 있음)

재조립 시 볼시트와 볼가이드의 방향에 주의하십시오.
항상 볼시트는 아래로, 볼가이드는 위쪽으로 향하도록 조립하시기 바랍니다.

반대방향으로 조립시 펌핑이 되지 않습니다.

또한, 오-링이 누락되지 않도록 주의하시기 바랍니다.



< 조립순서 >

정량펌프 사용시 자주 발생하는 문제 및 해결책

- 모터는 돌아가는데 약품 이송이 안 되는 경우

- "G" 시리즈(맥동형)

☞ 당사에서 생산 및 판매하는 정량펌프는 왕복형 펌프로써 다이어프램의 전·후진 운동에 따라 펌프실 내부에서 진공 및 압력이 발생되어 약품을 흡입, 토출하게 되는데 흡입 및 토출측 체크볼과 볼시트 사이에 이물질이 누적되거나, 체크볼과 볼가이드 사이에 이물질이 끼어 체크볼의 상하운동을 방해하여 진공 및 압력을 만들어주지 못하기 때문에 약품의 이송이 안되는 경우가 대부분 입니다. 이때에는 아래의 그림을 참조하여 체크볼, 볼시트, 볼가이드를 분해하여 깨끗하게 세척한 후 다시 조립하여 운전 하시기 바랍니다.



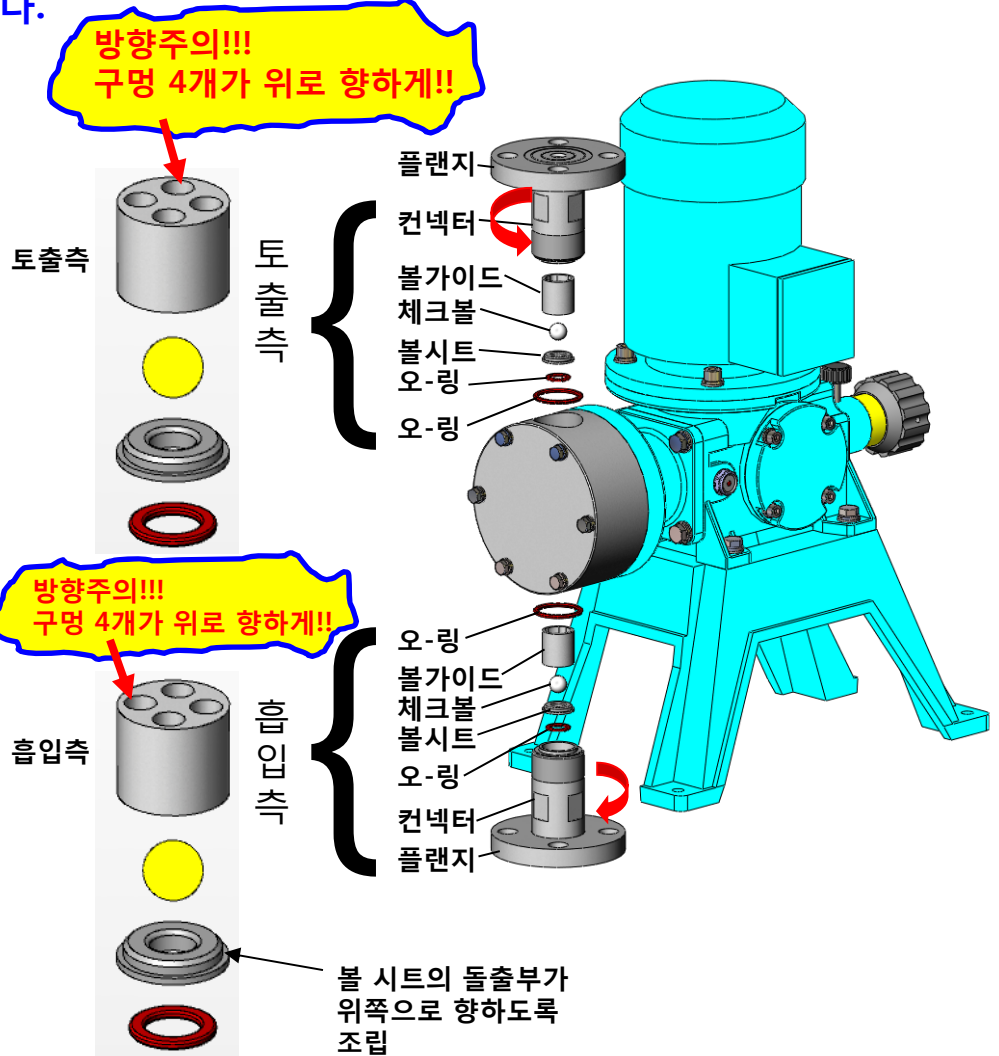
주의

※ "G" 시리즈의 흡입측과 토출측의 볼가이드, 체크볼, 오링, 볼시트는 공용 입니다.

재조립 시 볼시트와 볼가이드의 방향에 주의하십시오.
항상 볼시트는 아래로, 볼가이드는 위쪽으로 향하도록 조립하시기 바랍니다.

반대방향으로 조립시 펌핑이 되지 않습니다.

또한, 오-링이 누락되지 않도록 주의 하시기 바랍니다.



< 조립순서 >