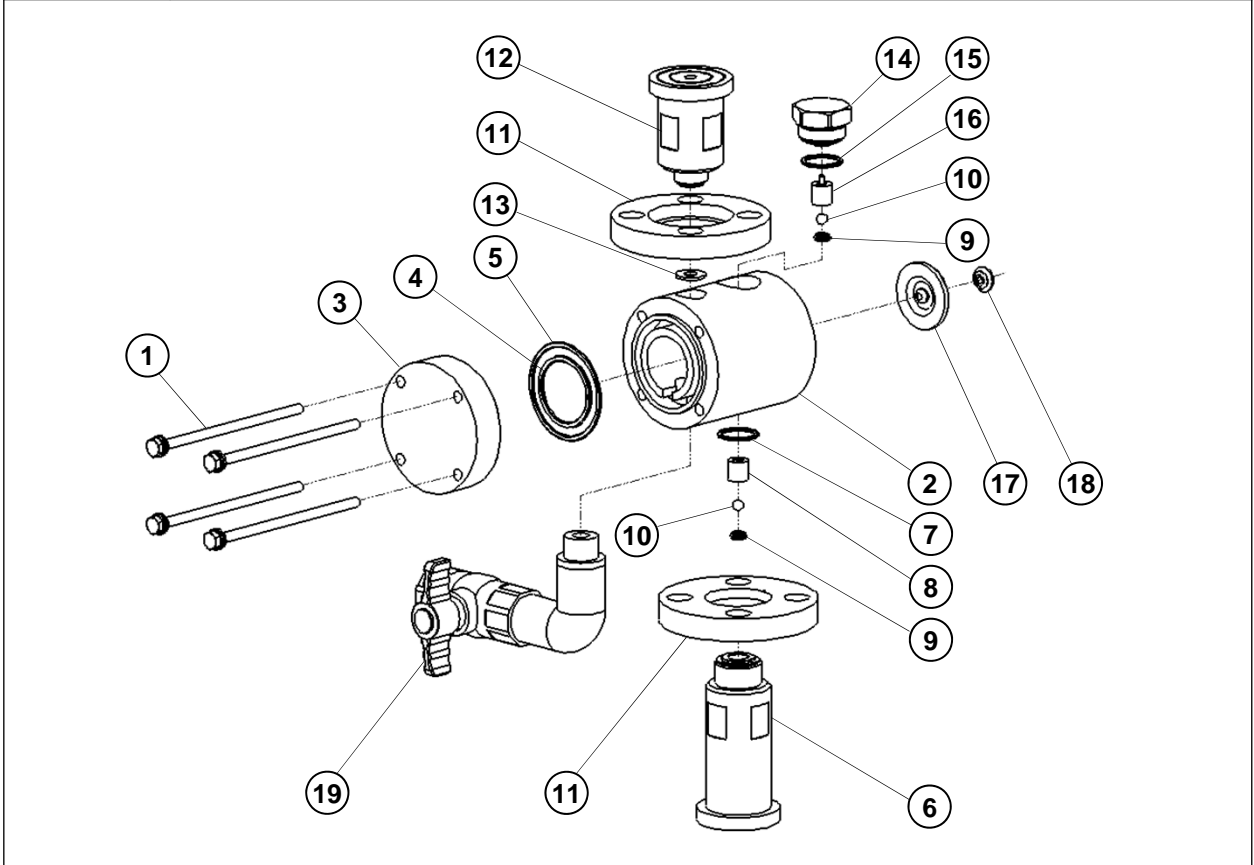


J

접액부 분해도 및 부품명세 - EWS / JS / JM / JUMD series

구조	PVC/PVDF 가공 HEAD - 플랜지 연결구조
적용모델	EWS25~50PCF(D)/KCF, JS25~50PCF(D)/KCF JM25~50PCF(D)/KCF, JUMD50~100PCF(D)/KCF



※ 분해순서에 의하여 번호를 기재하였으므로 분해·조립 시 참조 바랍니다

NO.	부 품 명	수 량	비 고	NO.	부 품 명	수 량	비 고
1	BOLT & WASHER	-		12	DIS. CONNECTOR	1	
2	PUMP HEAD	1		13	GASKET	1	
3	HEAD COVER	1		14	HEAD CAP	1	
4	O-RING	1		15	O-RING	1	
5	O-RING	1		16	DIS. BALL GUIDE	1	
6	SUC. CONNECTOR	1		17	DIAPHRAGM	1	
7	O-RING	1		18	PUSH PLATE	1	
8	SUC. BALL GUIDE	1		19	DRAIN VALVE	1	선택사양
9	BALL SEAT	2					
10	CHECK BALL	2					
11	FLANGE	2					