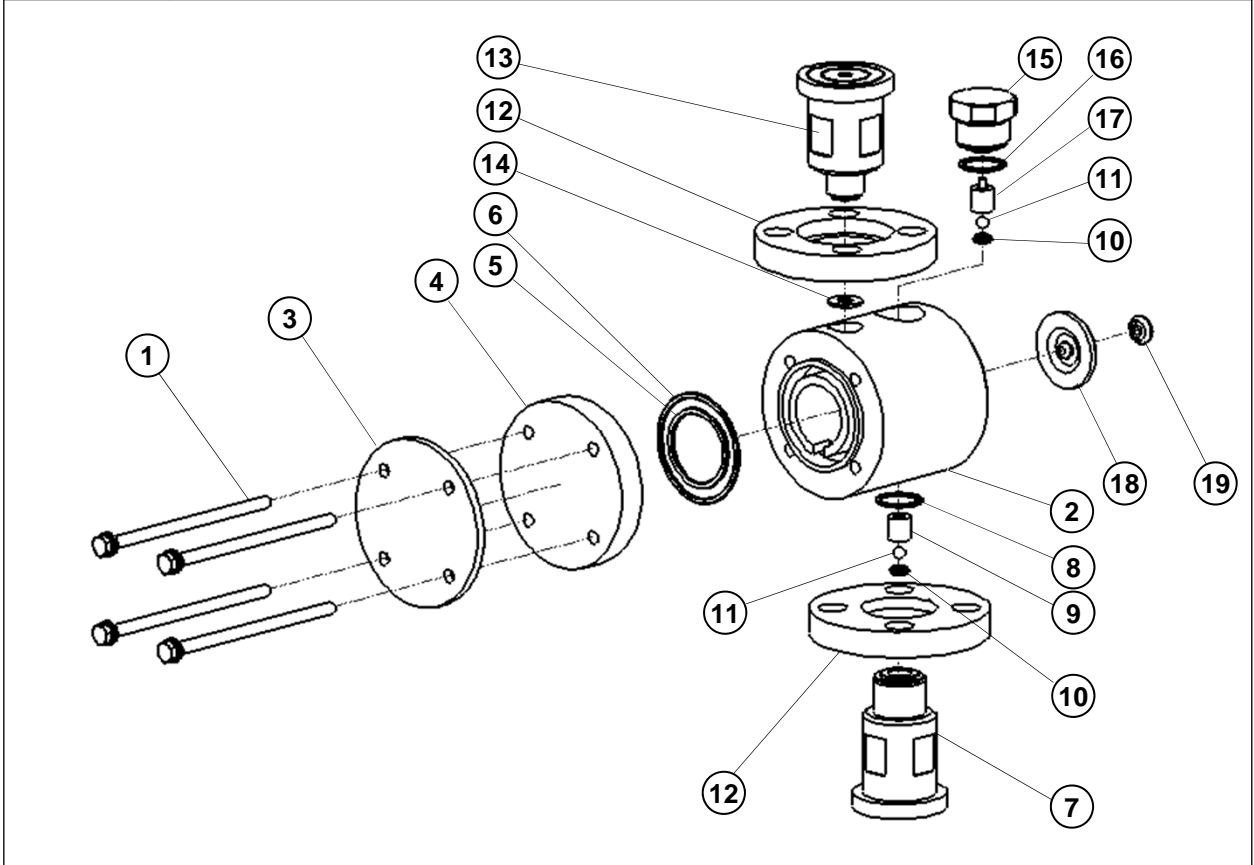


J

접액부 분해도 및 부품명세 - EWS / JS / JM / JUMD series

구 조	PTFE 가공 HEAD - 플랜지 연결구조
적용모델	EWS25~50TCF, JS25~50TCF JM25~50TCF, JUMD50~100TCF



※ 분해순서에 의하여 번호를 기재하였으므로 분해·조립 시 참조 바랍니다

NO.	부 품 명	수 량	비 고	NO.	부 품 명	수 량	비 고
1	BOLT & WASHER	-		12	FLANGE	2	
2	PUMP HEAD	1		13	DIS. CONNECTOR	1	
3	REINFORCE PLATE	1		14	GASKET	1	
4	HEAD COVER	1		15	HEAD CAP	1	
5	O-RING	1		16	O-RING	1	
6	O-RING	1		17	DIS. BALL GUIDE	1	
7	SUC. CONNECTOR	1		18	DIAPHRAGM	1	
8	O-RING	1		19	PUSH PLATE	1	
9	SUC. BALL GUIDE	1					
10	BALL SEAT	2					
11	CHECK BALL	2					