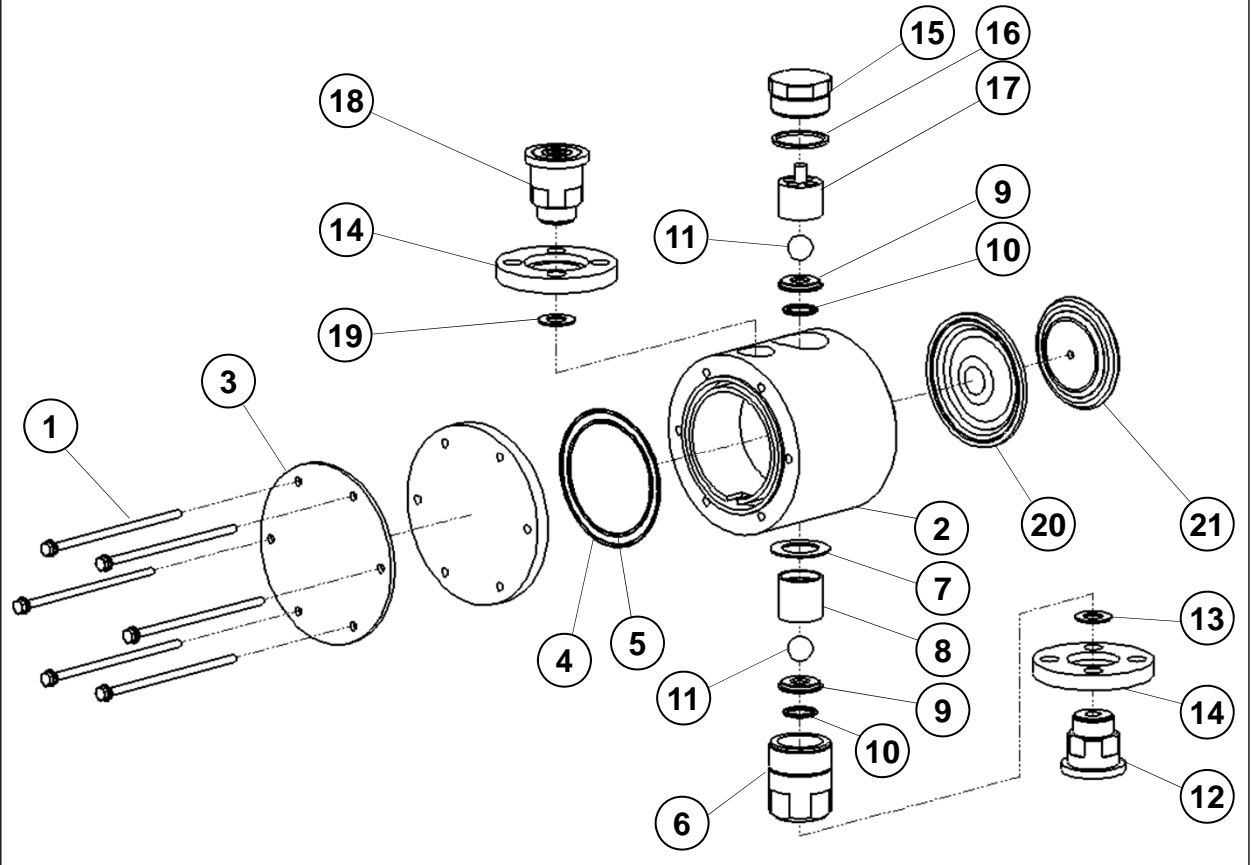


J

접액부 분해도 및 부품명세 - JM / JUMD series

구조	PTFE 가공 HEAD - 플랜지 연결구조
적용모델	JM10L~14LTCF, JUMD20L~28LTCF



※ 분해순서에 의하여 번호를 기재하였으므로 분해·조립 시 참조 바랍니다.

NO.	부 품 명	수 량	비 고	NO.	부 품 명	수 량	비 고
1	BOLT & WASHER	-		12	SUC. CONNECTOR	1	
2	PUMP HEAD	1		13	GASKET	1	
3	HEAD COVER	1		14	FLANGE	2	
4	O-RING	1		15	HEAD CAP	1	
5	O-RING	1		16	GASKET	1	
6	SUC. No.2 CONNECTOR	1		17	DIS. BALL GUIDE	1	
7	GASKET	1		18	DIS. CONNECTOR	1	
8	SUC. BALL GUIDE	1		19	GASKET	1	
9	BALL SEAT	2		20	DIAPHRAGM	1	
10	O-RING	2		21	PUSH PLATE	1	
11	CHECK BALL	2					