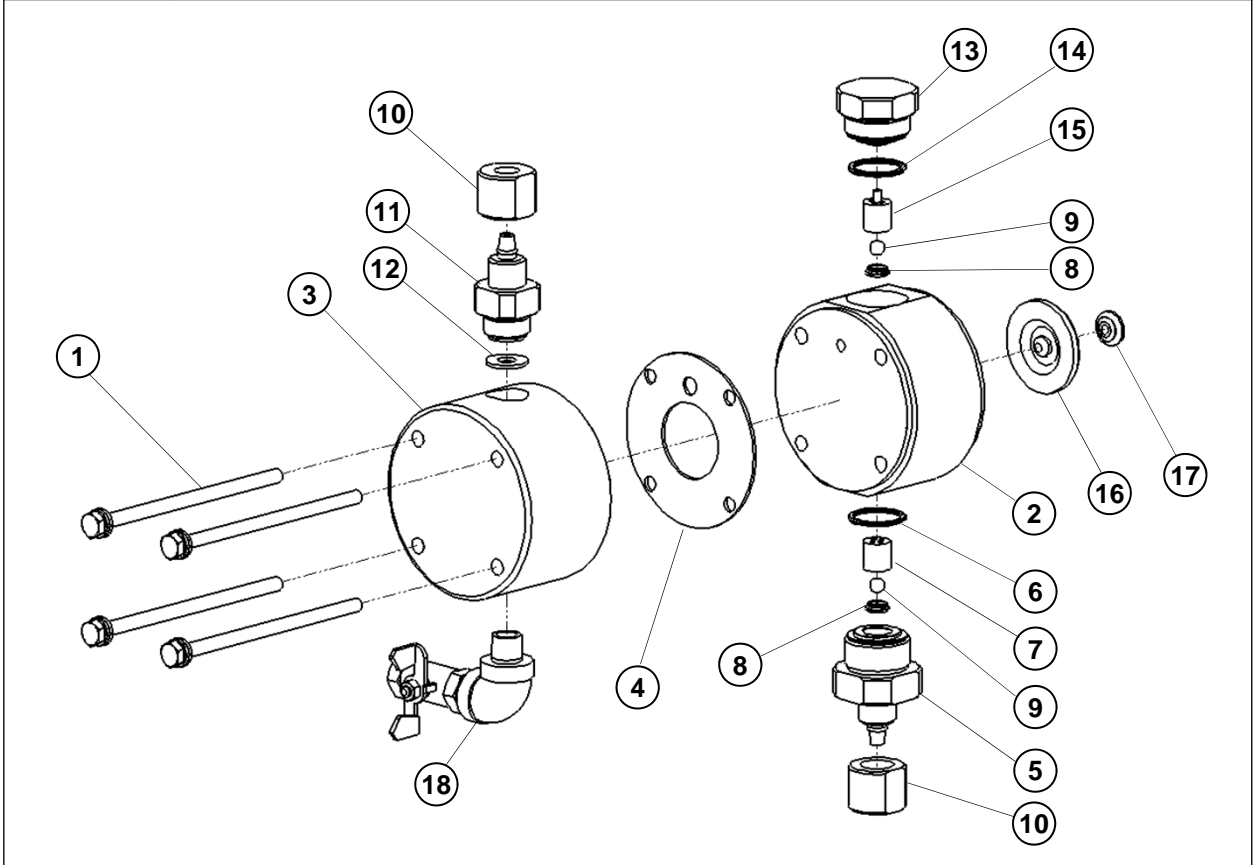


J

접액부 분해도 및 부품명세 - EWS / JS / JM / JUMD series

| | |
|------|--|
| 구조 | SUS 가공 HEAD, 가스켓 타입 - 호스 연결구조 |
| 적용모델 | EWS25~50SSH(D), JS25~50SSH(D) JM25~50SSH(D), JUMD50~100SSH(D) |



※ 분해순서에 의하여 번호를 기재하였으므로 분해·조립 시 참조 바랍니다

| NO. | 부 품 명 | 수 량 | 비 고 | NO. | 부 품 명 | 수 량 | 비 고 |
|-----|-----------------|-----|-----|-----|-----------------|-----|------|
| 1 | BOLT & WASHER | - | | 12 | GASKET | 1 | |
| 2 | PUMP HEAD | 1 | | 13 | HEAD CAP | 1 | |
| 3 | HEAD CHAMBER | 1 | | 14 | O-RING | 1 | |
| 4 | GASKET | 1 | | 15 | DIS. BALL GUIDE | 1 | |
| 5 | SUC. CONNECTOR | 1 | | 16 | DIAPHRAGM | 1 | |
| 6 | O-RING | 1 | | 17 | PUSH PLATE | 1 | |
| 7 | SUC. BALL GUIDE | 1 | | 18 | DRAIN VALVE | 1 | 선택사양 |
| 8 | BALL SEAT | 2 | | | | | |
| 9 | CHECK BALL | 2 | | | | | |
| 10 | UNION NUT | 2 | | | | | |
| 11 | DIS. CONNECTOR | 1 | | | | | |