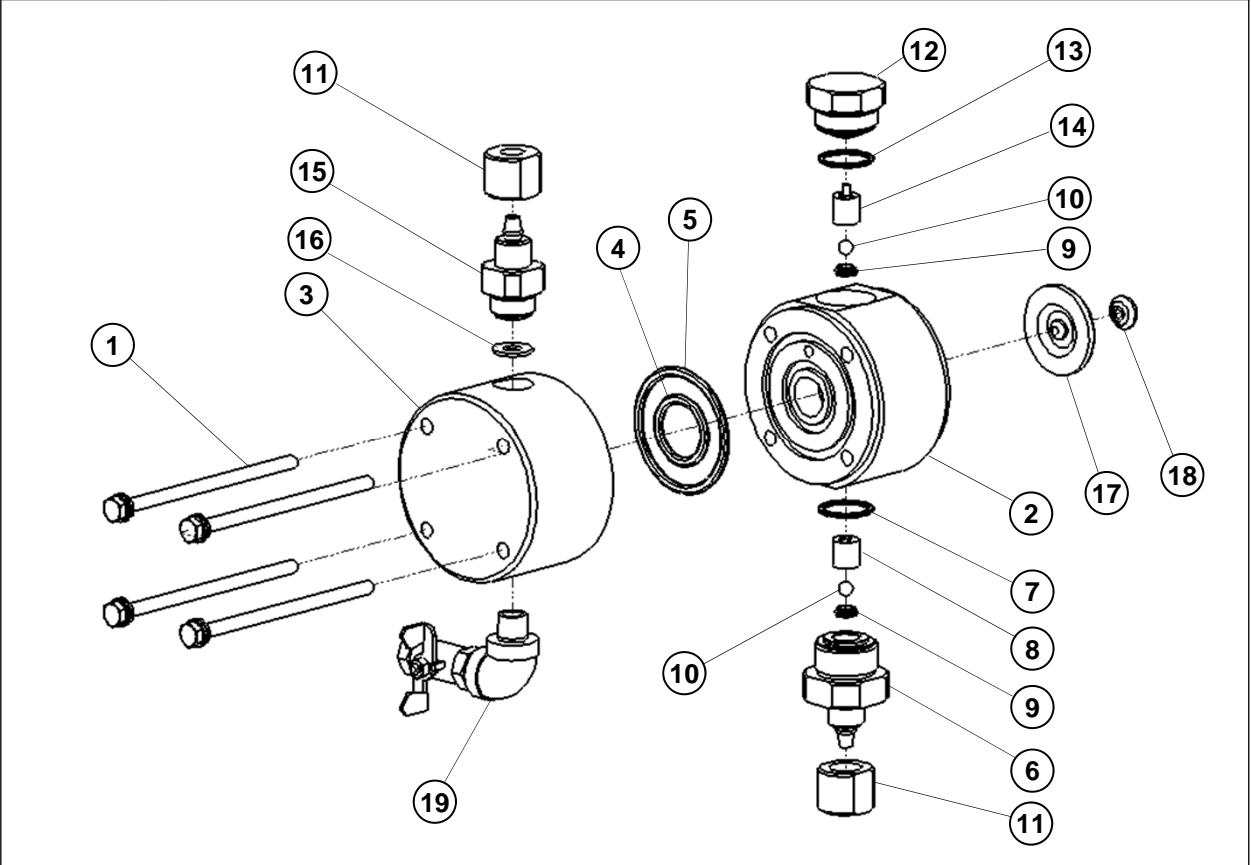


J

접액부 분해도 및 부품명세 - EWS / JS / JM / JUMD series

구조	SUS 가공 HEAD, 오-링 타입 - 호스 연결구조
적용모델	EWS25~50SSH(D), JS25~50SSH(D) JM25~50SSH(D), JUMD50~100SSH(D)



※ 분해순서에 의하여 번호를 기재하였으므로 분해·조립 시 참조 바랍니다

NO.	부 품 명	수 량	비 고	NO.	부 품 명	수 량	비 고
1	BOLT & WASHER	-		12	HEAD CAP	1	
2	PUMP HEAD	1		13	O-RING	1	
3	HEAD CHAMBER	1		14	DIS. BALL GUIDE	1	
4	O-RING	1		15	DIS. CONNEOTOR	1	
5	O-RING	1		16	GASKET	1	
6	SUC. CONNEOTOR	1		17	DIAPHRAGM	1	
7	O-RING	1		18	PUSH PLATE	1	
8	SUC. BALL GUIDE	1		19	DRAIN VALVE	1	선택사양
9	BALL SEAT	2					
10	CHECK BALL	2					
11	UNION NUT	1					