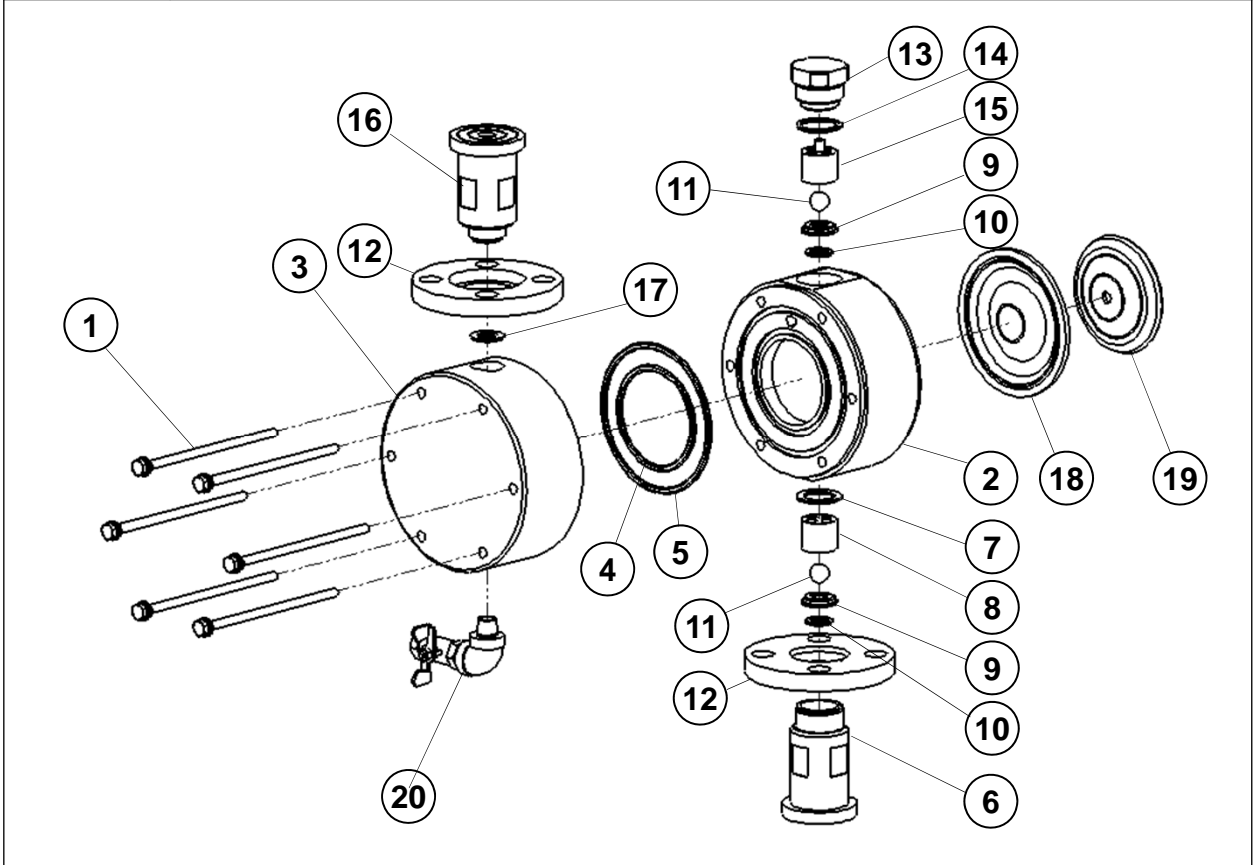


J

접액부 분해도 및 부품명세 - EWS / JS / JM / JUMD series

구 조	SUS 가공 HEAD, 오-링 타입 - 플랜지 연결구조
적용모델	EWS100~2000SSF(D), JS100~8000SSF(D) JM100~8000SSF(D), JUMD200~16LSSF(D)



※ 분해순서에 의하여 번호를 기재하였으므로 분해·조립 시 참조 바랍니다.

NO.	부 품 명	수 량	비 고	NO.	부 품 명	수 량	비 고
1	BOLT & WASHER	-		12	FLANGE	2	
2	PUMP HEAD	1		13	HEAD CAP	1	
3	HEAD COVER	1		14	GASKET	1	
4	O-RING	1		15	DIS. BALL GUIDE	1	
5	O-RING	1		16	DIS. CONNECTOR	1	
6	SUC. CONNECTOR	1		17	GASKET	1	
7	GASKET	1		18	DIAPHRAGM	1	
8	SUC. BALL GUIDE	1		19	PUSH PLATE	1	
9	BALL SEAT	2		20	DRAIN VALVE	1	선택사양
10	O-RING	2					
11	CHECK BALL	2					