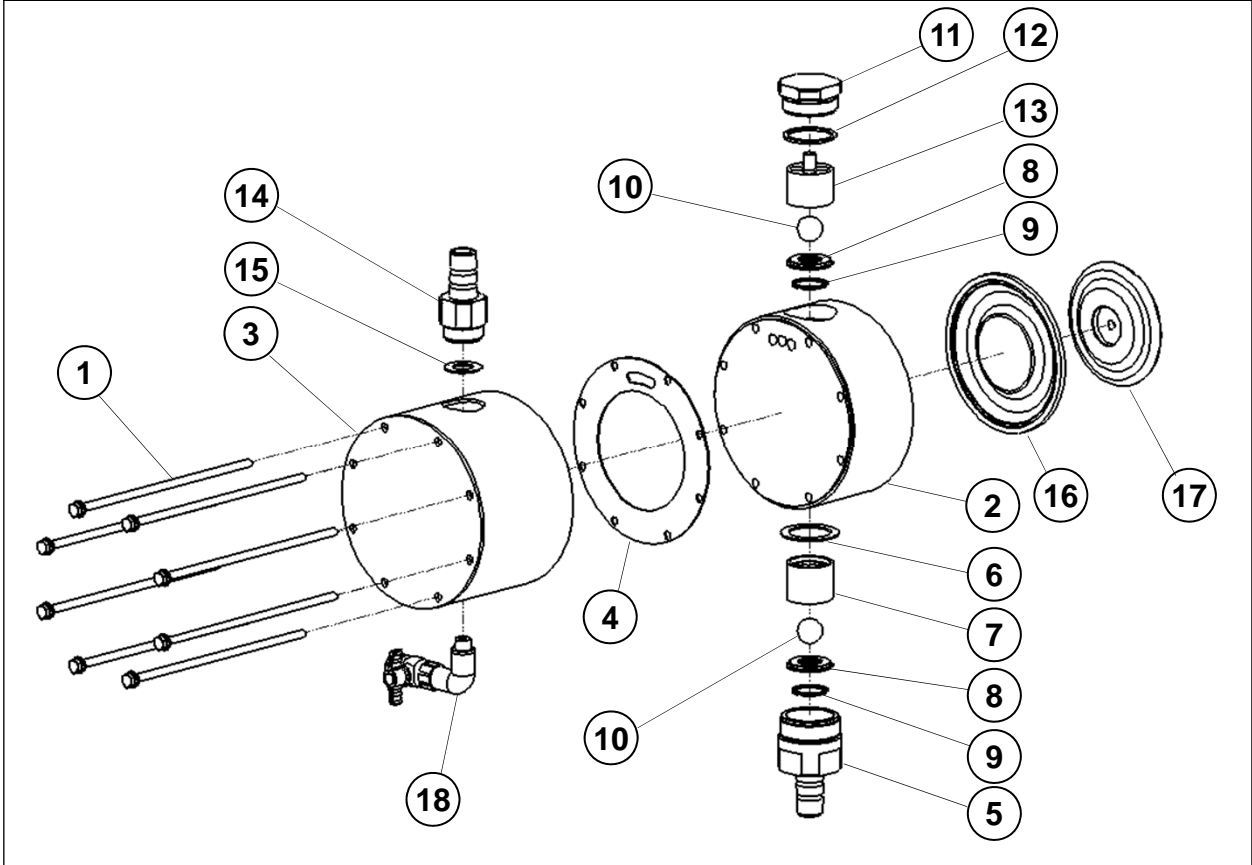


J

접액부 분해도 및 부품명세 - JL / JULD series

구 조	PVC/PVDF 가공 HEAD, 가스켓 타입 - 호스 연결구조
적용모델	JL10L~50LPCH(D)/KCH, JULD20L~100LPCH(D)/KCH



※ 분해순서에 의하여 번호를 기재하였으므로 분해·조립 시 참조 바랍니다.

NO.	부 품 명	수 량	비 고	NO.	부 품 명	수 량	비 고
1	BOLT & WASHER	-		12	GASKET	1	
2	PUMP HEAD	1		13	DIS. BALL GUIDE	1	
3	HEAD CHAMBER	1		14	DIS. CONNECTOR	1	
4	GASKET	1		15	GASKET	1	
5	SUC. CONNECTOR	1		16	DIAPHRAGM	1	
6	GASKET	1		17	PUSH PLATE	1	
7	SUC. BALL GUIDE	1		18	DRAIN VALVE	1	선택사양
8	BALL SEAT	2					
9	O-RING	2					
10	CHECK BALL	2					
11	HEAD CAP	1					