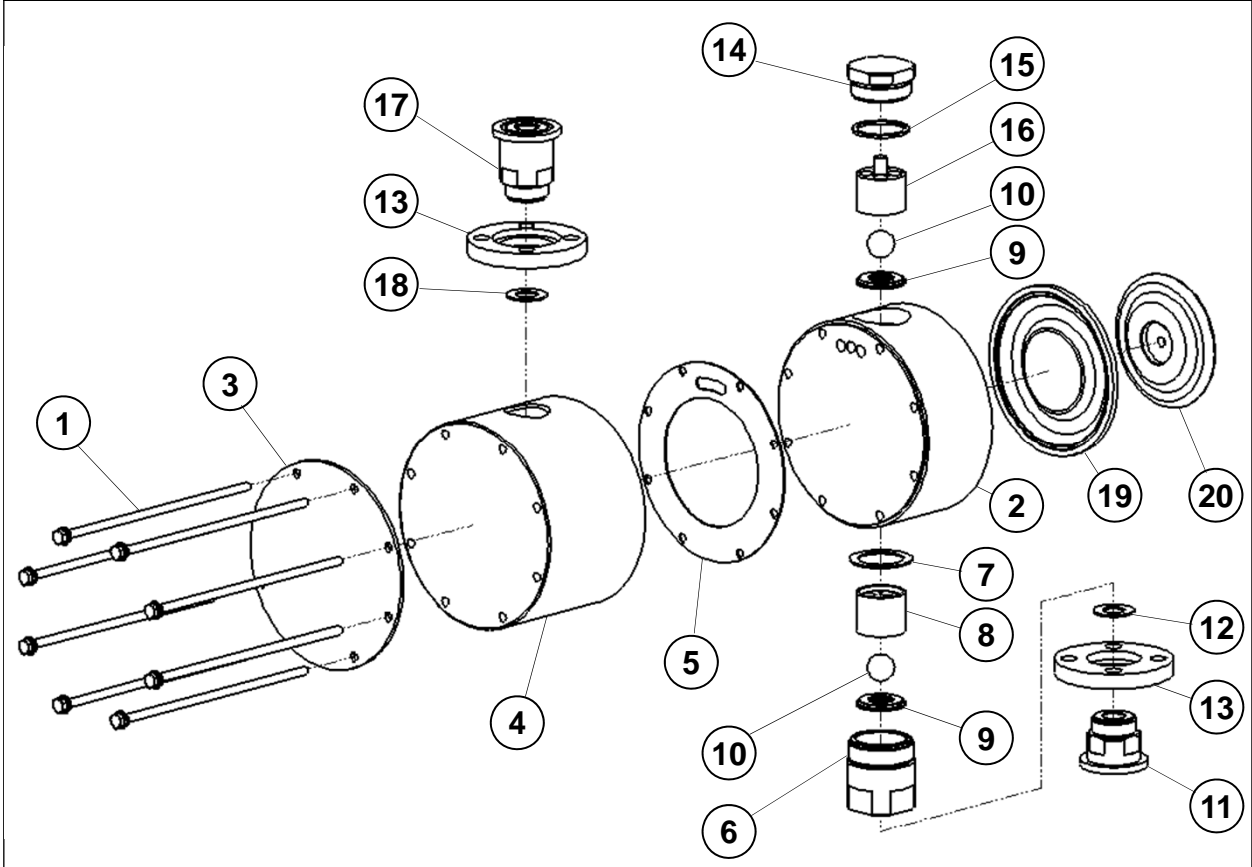


J

접액부 분해도 및 부품명세 - JL / JULD series

| | |
|------|---------------------------------|
| 구 조 | PTFE 가공 HEAD, 가스켓 타입 - 플랜지 연결구조 |
| 적용모델 | JL10L~50LTCF, JULD20L~100LTCF |



※ 분해순서에 의하여 번호를 기재하였으므로 분해·조립 시 참조 바랍니다.

| NO. | 부 품 명 | 수 량 | 비 고 | NO. | 부 품 명 | 수 량 | 비 고 |
|-----|---------------------|-----|-----|-----|-----------------|-----|-----|
| 1 | BOLT & WASHER | - | | 12 | GASKET | 1 | |
| 2 | PUMP HEAD | 1 | | 13 | FLANGE | 2 | |
| 3 | REINFORCE PLATE | 1 | | 14 | HEAD CAP | 1 | |
| 4 | HEAD CHAMBER | 1 | | 15 | GASKET | 1 | |
| 5 | GASKET | 1 | | 16 | DIS. BALL GUIDE | 1 | |
| 6 | SUC. No.2 CONNECTOR | 1 | | 17 | DIS. CONNECTOR | 1 | |
| 7 | GASKET | 1 | | 18 | GASKET | 1 | |
| 8 | SUC. BALL GUIDE | 1 | | 19 | DIAPHRAGM | 1 | |
| 9 | BALL SEAT | 2 | | 20 | PUSH PLATE | 1 | |
| 10 | CHECK BALL | 2 | | | | | |
| 11 | SUC. CONNECTOR | 1 | | | | | |