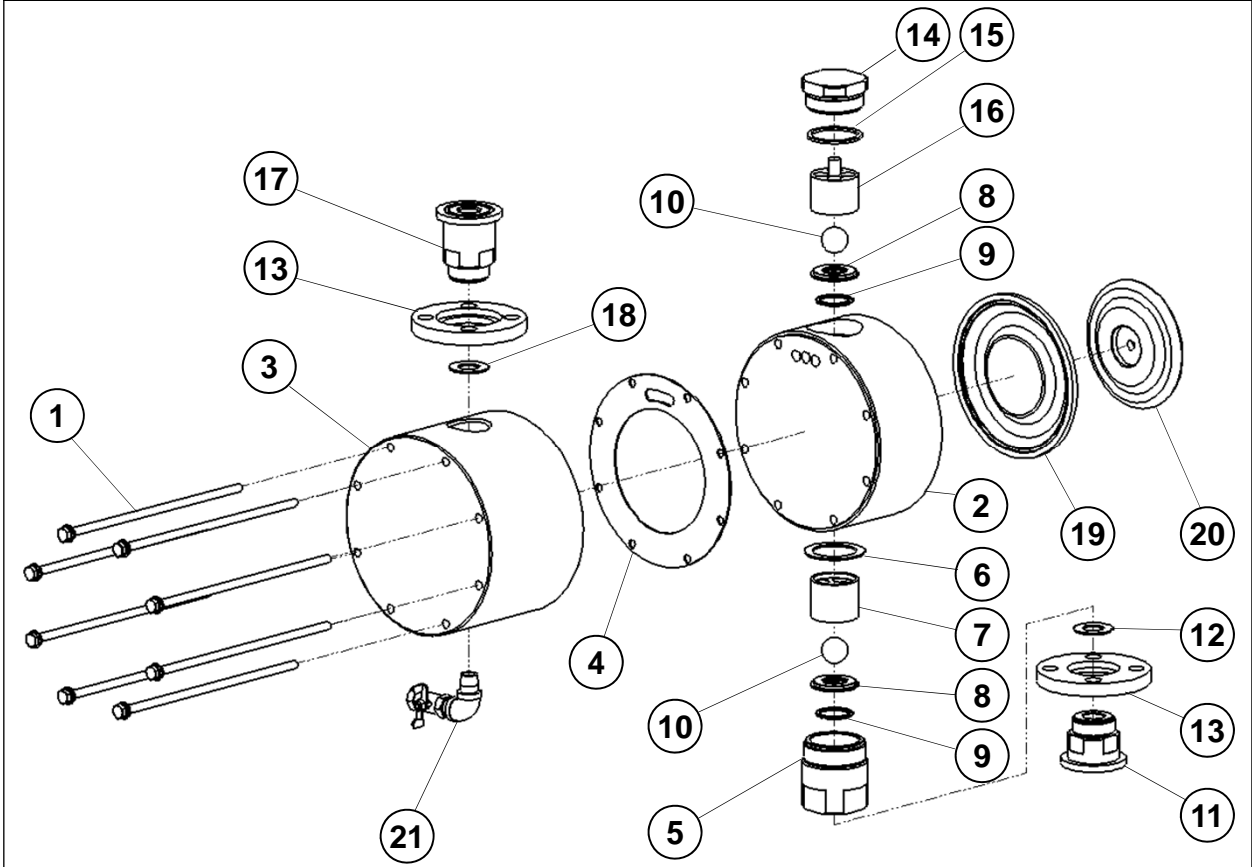


J

접액부 분해도 및 부품명세 - JL / JULD series

구 조	SUS 가공 HEAD, 가스켓 타입 - 플랜지 연결구조
적용모델	JL10L~50LSSF(D), JULD20L~100LSSF(D)



※ 분해순서에 의하여 번호를 기재하였으므로 분해·조립 시 참조 바랍니다.

NO.	부 품 명	수 량	비 고	NO.	부 품 명	수 량	비 고
1	BOLT & WASHER	-		12	GASKET	1	
2	PUMP HEAD	1		13	FLANGE	2	
3	HEAD CHAMBER	1		14	HEAD CAP	1	
4	GASKET	1		15	GASKET	1	
5	SUC. No.2CONNECTOR	1		16	DIS. BALL GUIDE	1	
6	GASKET	1		17	DIS. CONNECTOR	1	
7	SUC. BALL GUIDE	1		18	GASKET	1	
8	BALL SEAT	2		19	DIAPHRAGM	1	
9	O-RING	2		20	PUSH PLATE	1	
10	CHECK BALL	2		21	DRAIN VALVE	1	선택사양
11	SUC. CONNECTOR	1					