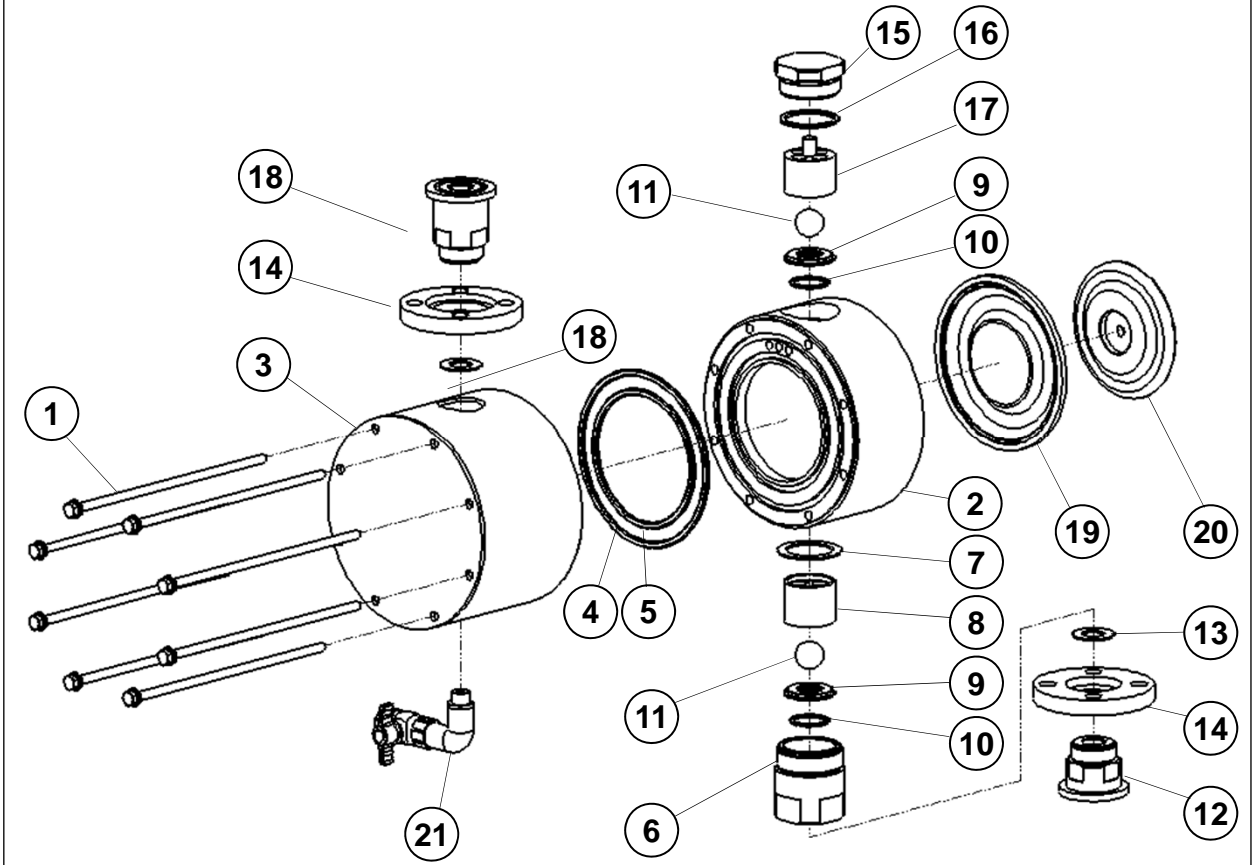


J

접액부 분해도 및 부품명세 - JL / JULD series

구 조	PVC/PVDF 가공 HEAD, 오-링 타입 - 플랜지 연결구조
적용모 델	JL10L~50LPCF(D)/KCF, JULD20L~100LPCF(D)/KCF



※ 분해순서에 의하여 번호를 기재하였으므로 분해·조립 시 참조 바랍니다.

NO.	부 품 명	수 량	비 고	NO.	부 품 명	수 량	비 고
1	BOLT & WASHER	-		12	SUC. CONNECTOR	1	
2	PUMP HEAD	1		13	GASKET	1	
3	HEAD CHAMBER	1		14	FLANGE	2	
4	O-RING	1		15	HEAD CAP	1	
5	O-RING	1		16	GASKET	1	
6	SUC. No.2 CONNECTOR	1		17	DIS. BALL GUIDE	1	
7	GASKET	1		18	DIS. CONNECTOR	1	
8	SUC. BALL GUIDE	1		19	DIAPHRAGM	1	
9	BALL SEAT	2		20	PUSH PLATE	1	
10	O-RING	2		21	DRAIN VALVE	1	선택사양
11	CHECK BALL	2					